



**MANUAL DE MONTAGEM
ASSEMBLY INSTRUCTIONS
INSTRUCCIONES DE MONTAJE**

COD BR: BBN 17-06

Sumário Summary Resumen

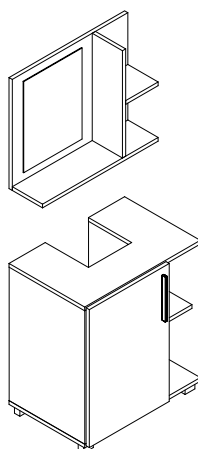
Introdução Introduction Introducción	3
Antes de começar Before starting Antes de comenzar	4
Evite acidentes Avoid accidents Evitar accidentes	4
Dimensões e ferramentas Dimensions and tools Dimensiones y herramientas	5
Identificação das peças Identifying parts Identificación de las piezas	6
Acessórios incluídos na caixa Hardware included in box Accesorios incluidos en la caja	7
Montagem do móvel Furniture assembly Montaje del mueble	8

Introdução Introduction Introducción

Leia atentamente este manual e siga os passos indicados para que o produto não perca a garantia e também para uma perfeita montagem.

Read this manual and follow the steps in order to keep the guarantee and also for the perfect fit.

Lea este manual y siga los pasos para que el producto no pierda la garantía y también para el ajuste perfecto.

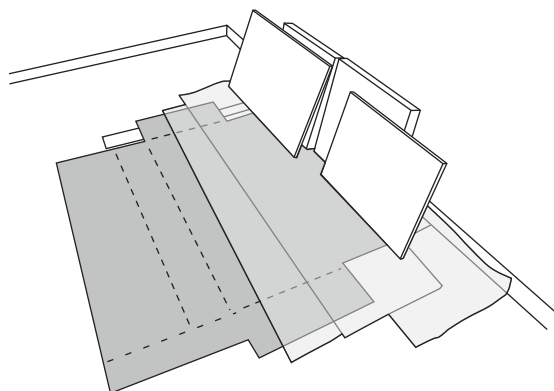


Antes de começar Before starting Antes de comenzar

Antes de começar a montagem prepare o ambiente, deixando-o completamente limpo e com bom espaço para iniciar o trabalho.

Prepare the room before starting the assembly, leaving it completely clean and the area in good condition to start the work.

Antes de comenzar el montaje preparar el ambiente, dejándolo completamente limpio y con bueno espacio para comenzar el trabajo.



Utilize o papelão da própria embalagem para separar e apoiar as peças retiradas das caixas.

Use the cardboard of the packaging to separate and support the parts removed from the boxes.

Utilice el cartón de la embalaje para separar y apoyar las piezas desmontadas de las cajas.



Forre a área de montagem com um cobertor ou tapete. Assim, você evita avarias nas peças durante o processo de montagem.

Cover the assembly area with a blanket or carpet to avoid damaging the parts during the assembly process.

Cubrir la zona de ensamble con una manta o alfombra. De este modo, se evitan daños en las piezas durante el proceso de montaje.



Evite acidentes Avoid accidents Prevenir accidentes

Solicitamos observar atentamente as orientações de montagem como: fixação do produto na parede, colocação de cola em locais específicos necessários, o peso suportado pelo produto, etc...

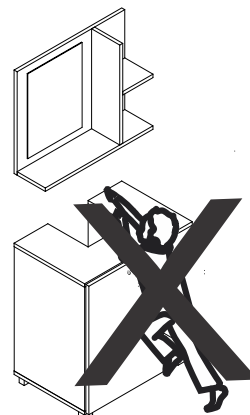
We request you to carefully observe the assembly instructions as: fixing the product on the wall, adding glue in needed and specific places, product weight limit, etc.

Pedimos que lea atentamente las instrucciones, principalmente las informaciones de fijación del producto en la pared, colocación de pegamento en local específico y necesario, el peso soportado por el producto etc...

Não escale ou se apoie no móvel.

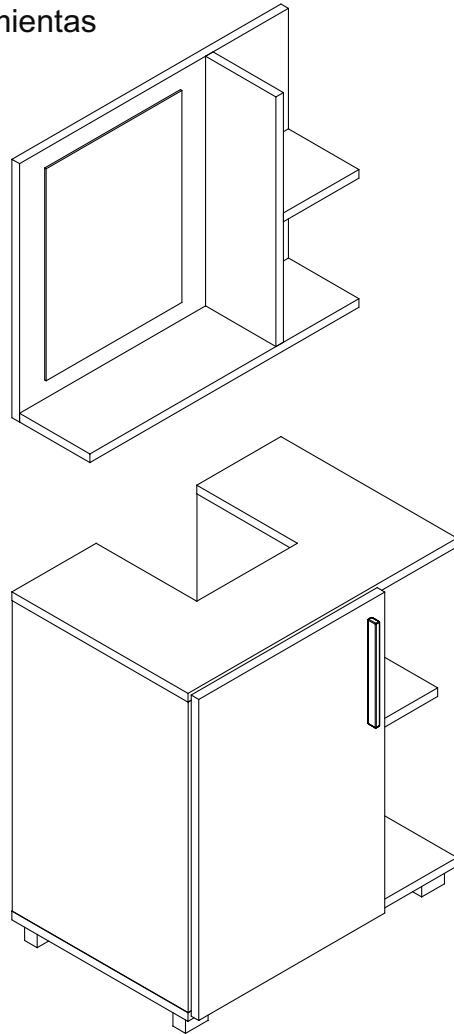
Do not climb or lean on the furniture.

No se suba ni se apoye en el mueble.



Dimensões e ferramentas
 Dimensions and tools
 Dimensiones y herramientas

Dimensões:
 L: 535 A: 445 P: 155 mm
 Dimensions:
 W: 21.06 H: 17.51 D: 6.10 inches
 Dimensiones:
 L: 535 A: 445 P: 155 mm

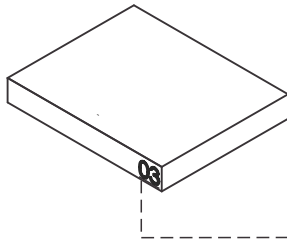


Dimensões:
 L: 535 A: 600 P: 365mm
 Dimensions:
 W: 21.06 H: 23.62 D: 14.37 inches
 Dimensiones:
 L: 535 A: 600 P: 365 mm

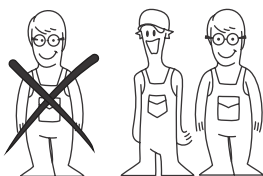
Limpeza
 Cleanig
 Limpieza



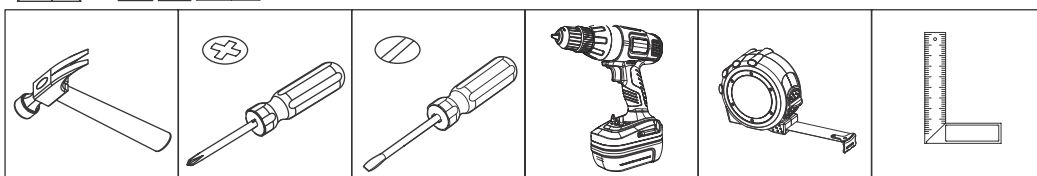
Pano levemente umedecido com água, seguido de pano seco, não utilizar produtos químico ou abrasivos.
 Slightly dampened cloth and after a dry cloth, do not use chemicals or abrasives.
 Solamente utilizar un paño húmedo y después un paño seco, no utilice productos químicos o abrasivos.



UTILIZE ALCOOL APENAS PARA REMOVER O NUMERO DAS PEÇAS
USE ALCOHOL ONLY TO REMOVE PART NUMBERS
UTILICE ALCOHOL SOLAMENTE PARA ELIMINAR EL NUMERO DE LAS PIEZAS



Para facilitar a montagem, utilize uma parafusadeira elétrica.
 To improve assembly, use an eletronic screwdriver.
 Para facilitar el armado, utilice un destornillador eléctrico.

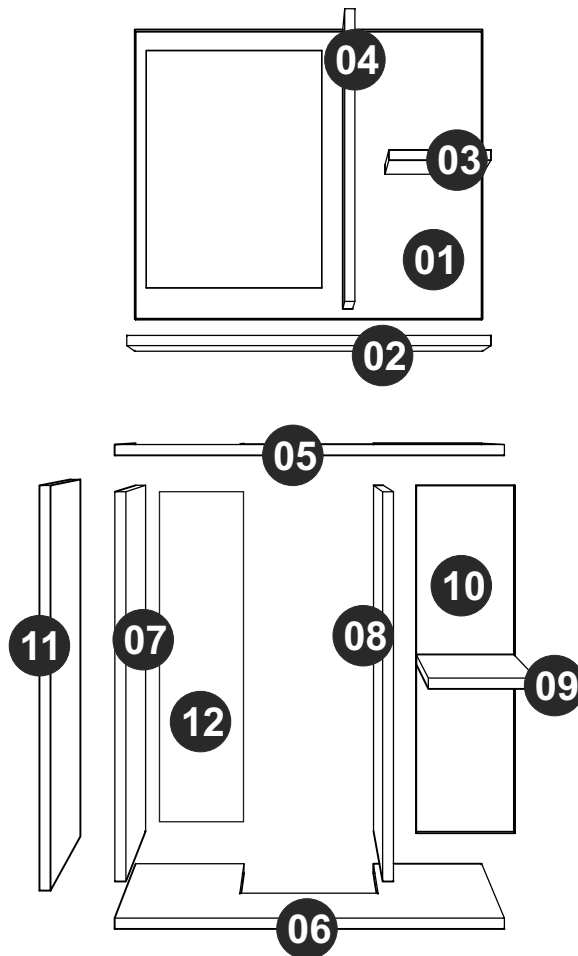


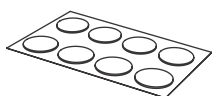
COD BR: BBN 17-06

PEÇA	DESCRIÇÃO	QUANT.
001	COSTA AÉREO	1
002	BASE AÉREO	1
003	PRATELEIRA AÉREO	1
004	DIVISÓRIA AÉREO	1
005	TAMPO BALCÃO	1
006	BASE BALCÃO	1
007	LATERAL ESQUERDA BALCÃO	1
008	LATERAL DIREITA BALCÃO	1
009	PRATELEIRA BALCÃO	1
010	TRAVESSA BALCÃO	1
011	PORTA BALCÃO	1
012	COSTA BALCÃO	1

PART	DESCRIPTION	QTY
001	TOP CABINET BACK	1
002	TOP CABINET BASE	1
003	CABINET SHELF	1
004	TOP CABINET PARTITION	1
005	CABINET TOP	1
006	CABINET BASE	1
007	CABINET LEFT SIDE	1
008	CABINET RIGHT SIDE	1
009	CABINET SHELF	1
010	CABINET TRAVERSE	1
011	CABINET DOOR	1
012	CABINET BACK	1

PIEZA	DESCRIPCIÓN	CANTIDAD
001	REVÉS ARMARIO AÉREO	1
002	BASE ARMARIO AÉREO	1
003	REPISA ARMARIO	1
004	PARTICIÓN ARMARIO AÉREO	1
005	TAPA ARMARIO	1
006	BASE ARMARIO	1
007	LATERAL IZQUIERDA ARMARIO	1
008	LATERAL DERECHA ARMARIO	1
009	REPISA ARMARIO	1
010	TRAVESAÑO ARMARIO	1
011	PUERTA ARMARIO	1
012	REVÉS ARMARIO	1





TAPA FUROS x 13
STICKER x 13
TAPAS PLÁSTICAS x 13



EF 000132 x 12
4X50 CC



EF 000106 x 8
3,5X14 CC



EF 000033 x 24
8x30



GIZ x 01
CHALK x 01
TIZA x 01



EF 000216 X 7



EF 000094 X 7



PÉS x 4
FEET x 4
PIES x 4



EF 000404 x 8
3,5X25 CC



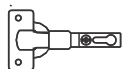
EF 000168 X 11
10X10 C/C



PUXADOR x 1
HANDLE x 1
MANIJA x 1



EF 000112 X 2
3,5 x 25 CF



EF 000044 X 2



EF 000016 X 4



EF 000146 x 4
5X60 CC

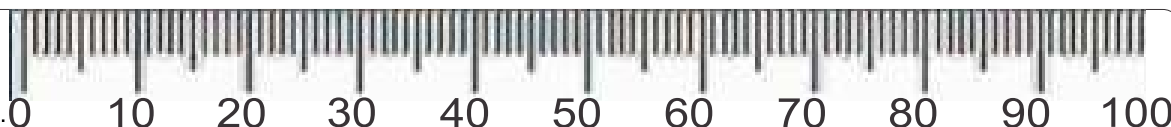


EF 000024 X 2

Utilize para medir as ferragens.

Utilice para medir el herraje.

Use for measuring the hardware.

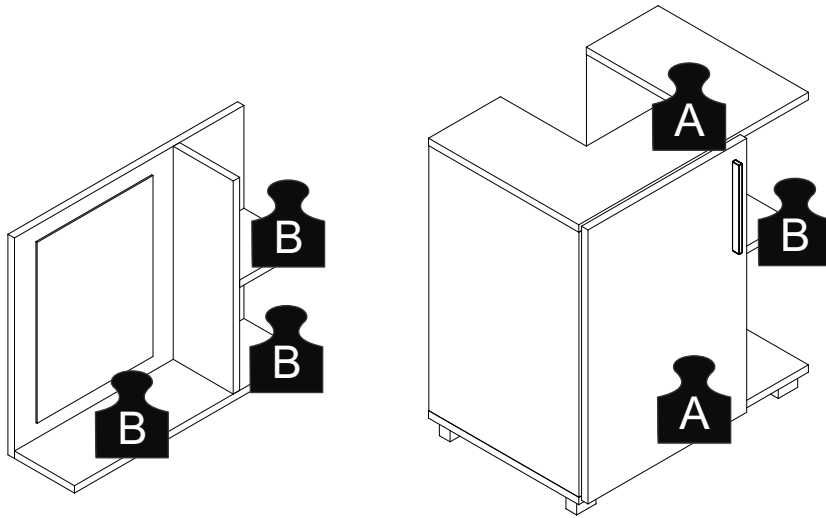


Garantia (exclusivo para o Brasil/exclusivo de Brasil/exclusive to Brazil):

A garantia dos produtos fabricados pela BRV Móveis, abrange eventuais defeitos-vícios de fabricação, no prazo estabelecido pelo código de Defesa do Consumidor, em seu artigo 26.II. o qual prevê a garantia de 90 (noventa) dias.

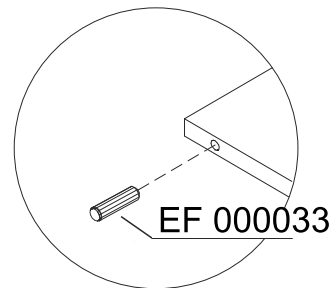
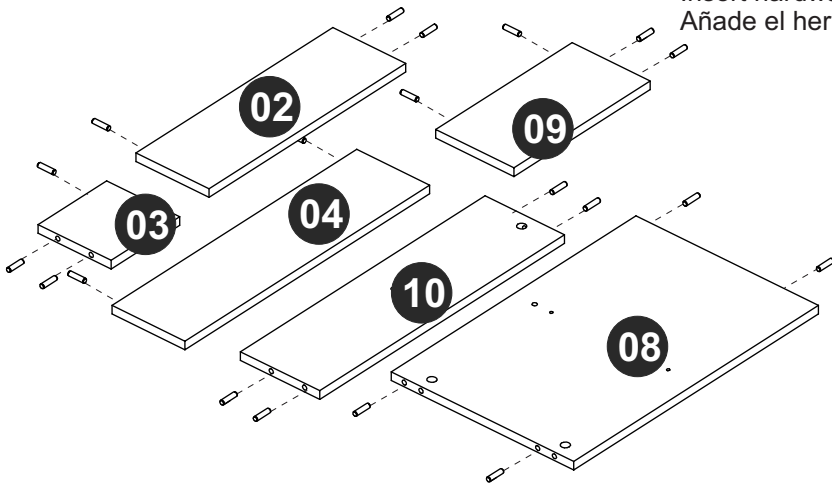
A = 6KG - 13.22LB

B = 1KG - 2.20LB



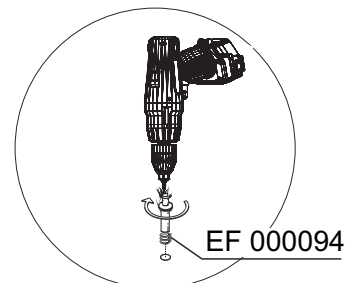
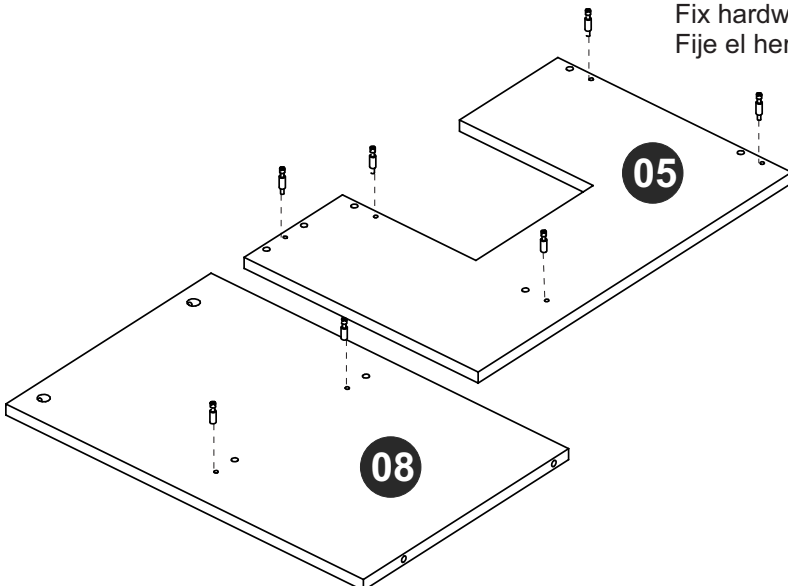
PASSO 1 / STEP 1 / PASO 1

Insira a ferragem EF 000033 nas peças 02, 03, 04, 08, 09 e 10.
Insert hardware EF 000033 in pieces 02, 03, 04, 08, 09 and 10.
Añade el herraje EF 000033 en las piezas 02, 03, 04, 08, 09 y 10.



PASSO 2 / STEP 2 / PASO 2

Fixe a ferragem EF 000094 nas peças 05 e 08.
Fix hardware EF 000094 in pieces 05 and 08.
Fije el herraje EF 000094 en las piezas 05 y 08.



PASSO 3 / STEP 3 / PASO 3

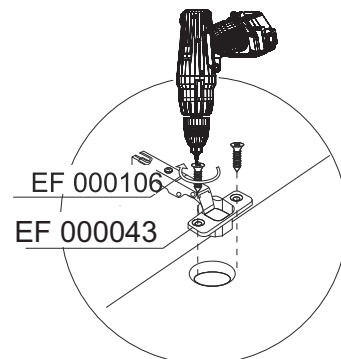
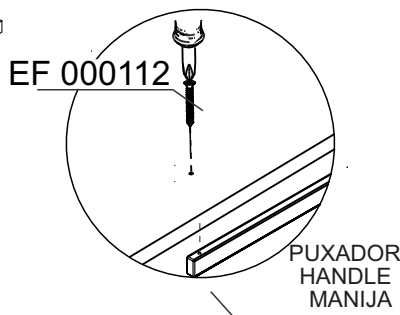
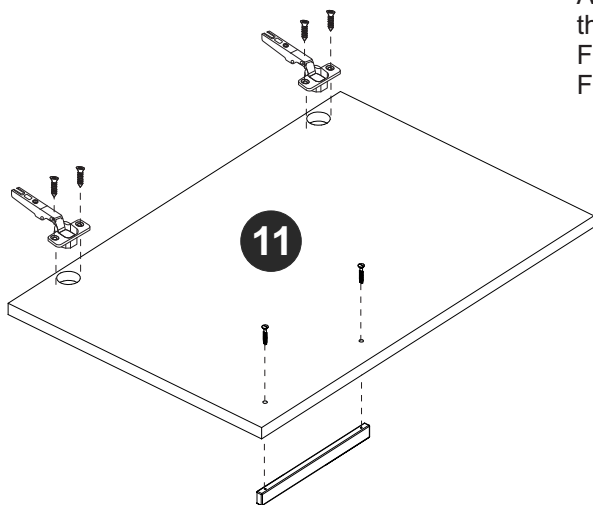
Fixe a ferragem EF 000044 na peça 11 utilizando a ferragem EF 000106.

Fixe o puxador usando a ferragem EF 000112.

Attach hardware EF 000044 on piece 11 using hardware EF 000106. Attach the handle using hardware EF 000112.

Fije el herraje EF 000044 en la pieza 11 utilizando el herraje EF 000106.

Fije la manija utilizando el herraje EF 000112.



PASSO 4 / STEP 4 / PASO 4

Fixe a ferragem EF 000024 na peça 07 utilizando a ferragem EF 000106.

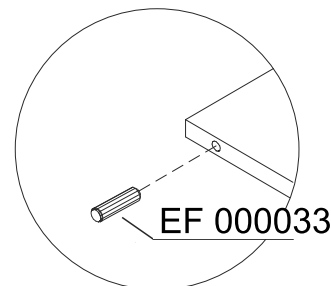
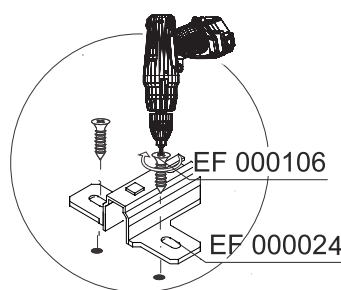
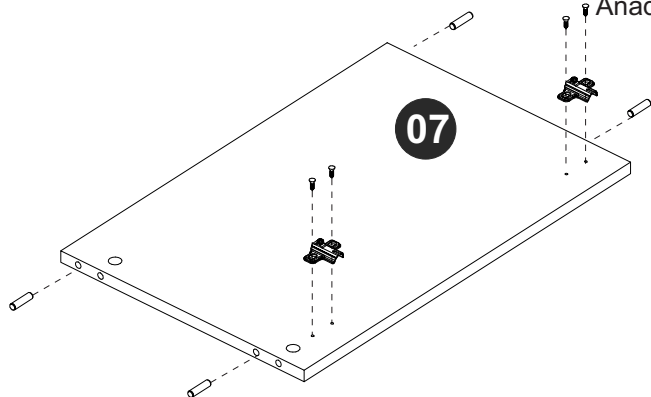
Insira a ferragem EF 000033.

Attach hardware EF 000024 on piece 07 using hardware EF 000106.

Insert hardware EF 000033.

Fije el herraje EF 000024 en la pieza 07 utilizando el herraje EF 000106.

Añade el herraje EF 000033.

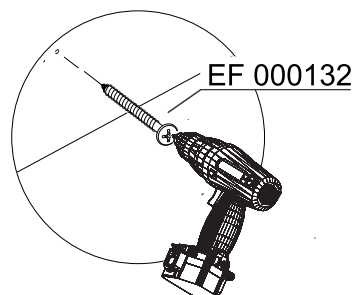
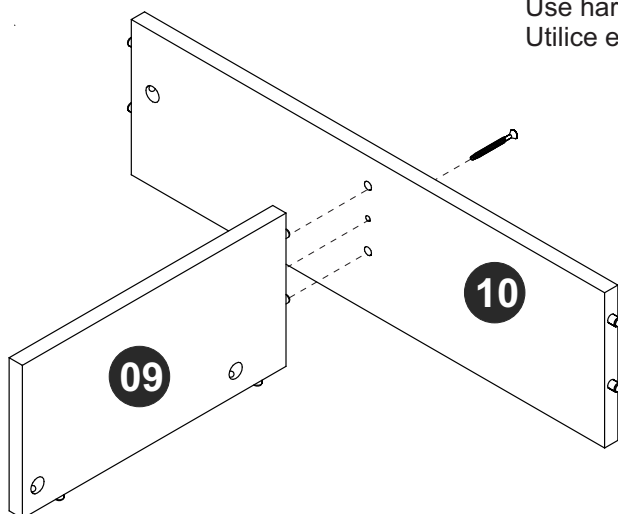


PASSO 5 / STEP 5 / PASO 5

Use a ferragem EF 000132 para fixar as peças 09 e 10.

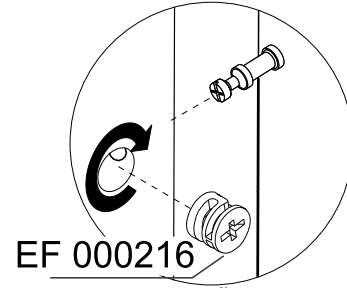
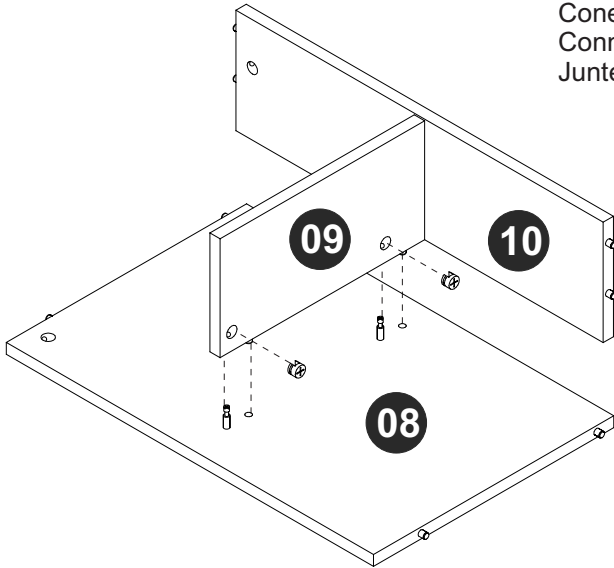
Use hardware EF 000132 to attach pieces 09 and 10.

Utilice el herraje EF 000132 para fijar las pieza 09 y 10.



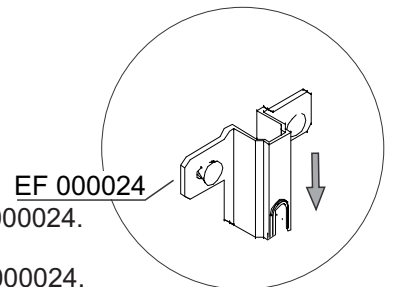
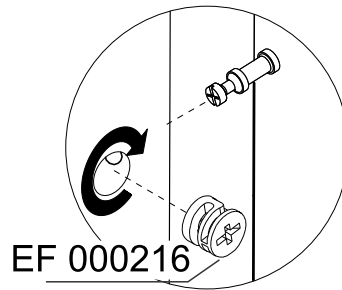
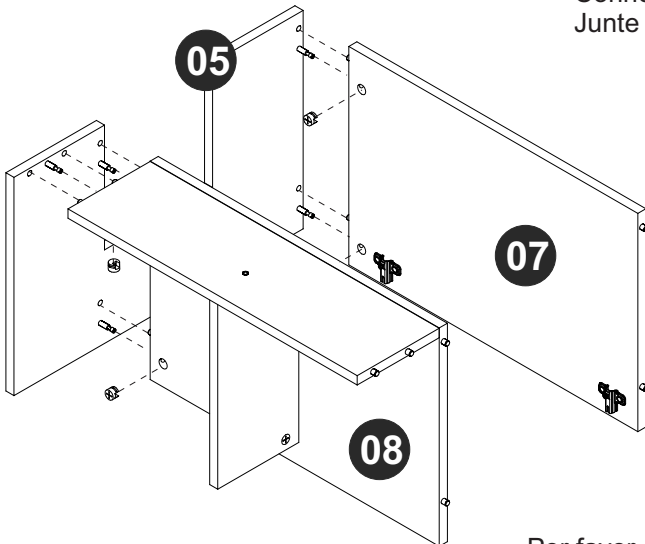
PASSO 6 / STEP 6 / PASO 6

Conecte a peça 08, insira a ferragem EF 000216 e gire para apertar.
Connect piece 08, insert hardware EF 000216 and turn to tighten.
Junte la pieza 08, añade el herraje EF 000216 y gire para apretar.



PASSO 7 / STEP 7 / PASO 7

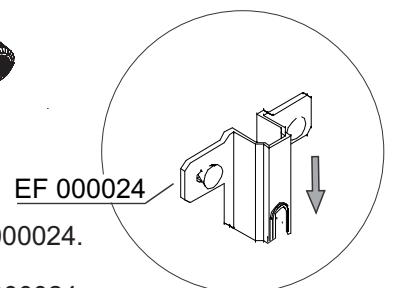
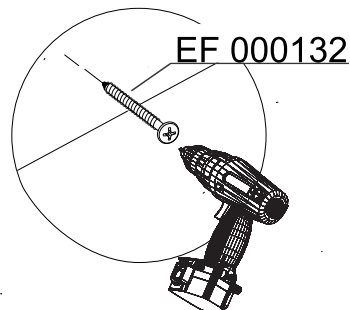
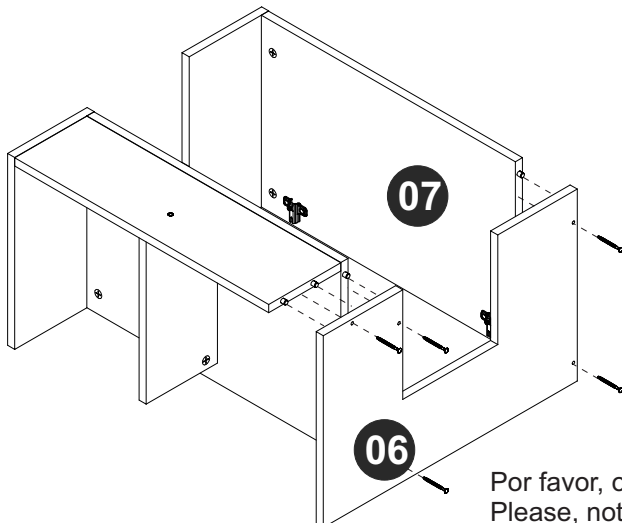
Conecte as peças 05, 07 e 08, insira a ferragem EF 000216 e gire para apertar.
Connect pieces 05, 07 and 08, insert hardware EF 000216 and turn to tighten.
Junte las piezas 05, 07 y 08, añade el herraje EF 000216 y gire para apretar.



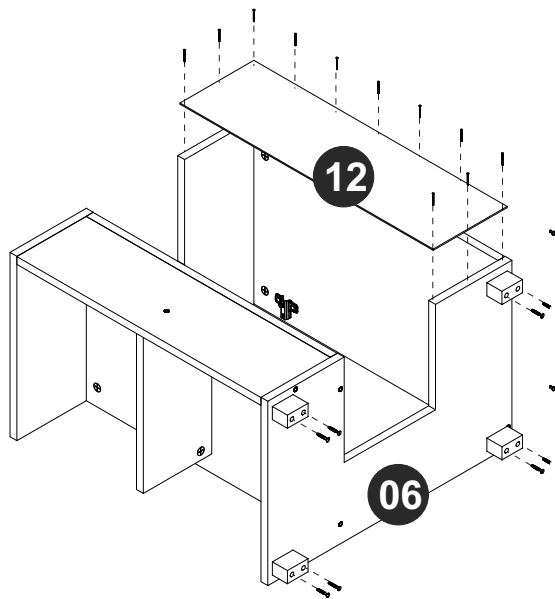
Por favor, observe a posição da ferragem EF 000024.
Please, note hardware EF 000024 position.
Por favor, observe la posición del herraje EF 000024.

PASSO 8 / STEP 8 / PASO 8

Conecte a peça 06 utilizando ferragem EF 000132.
Connect piece 06 using hardware EF 000132.
Junte la pieza 06 utilizando el herraje EF 000132.

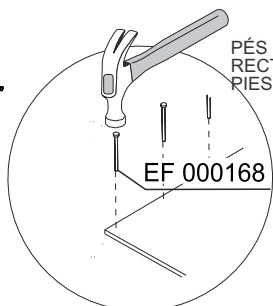


Por favor, observe a posição da ferragem EF 000024.
Please, note hardware EF 000024 position.
Por favor, observe la posición del herraje EF 000024.



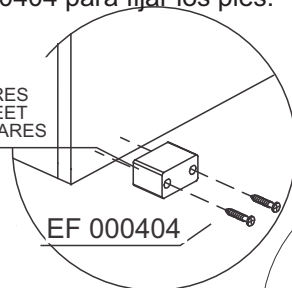
PASSO 9 / STEP 9 / PASO 9

Fixe as peças 12 ao móvel utilizando a ferragem EF 000168.
 Utilize a ferragem EF 000404 para fixar os pés.
 Fix pieces 12 at the furniture using hardware EF 000168.
 Use hardware EF 000404 to attach the feet.
 Fije las piezas 12 al mueble utilizando el herraje EF 000168.
 Utilice el herraje EF 000404 para fijar los pies.

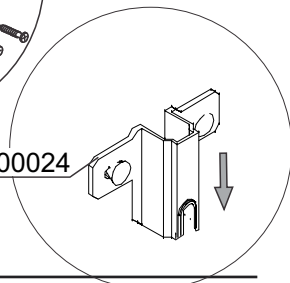


PÉS RETANGULARES
 RECTANGULAR FEET
 PIES RECTANGULARES

EF 000168



EF 000404

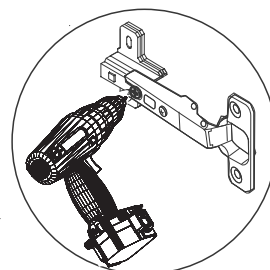
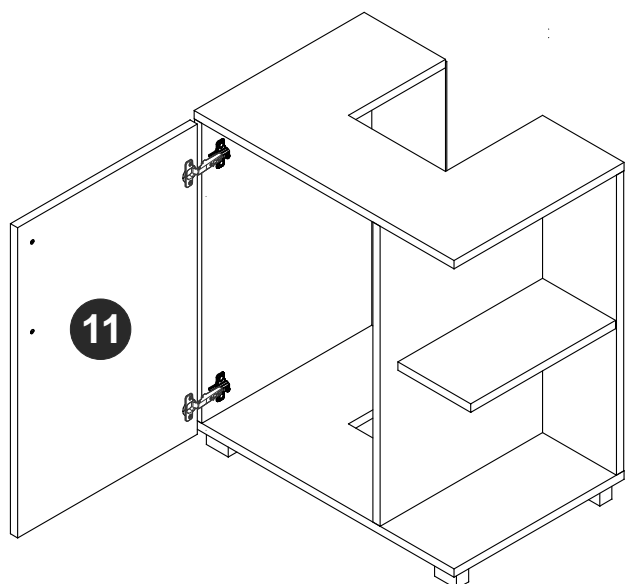


EF 000024

Por favor, observe a posição da ferragem EF 000024.
 Please, note hardware EF 000024 position.
 Por favor, observe la posición del herraje EF 000024.

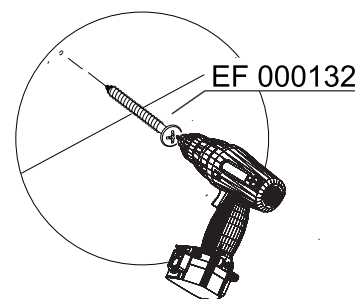
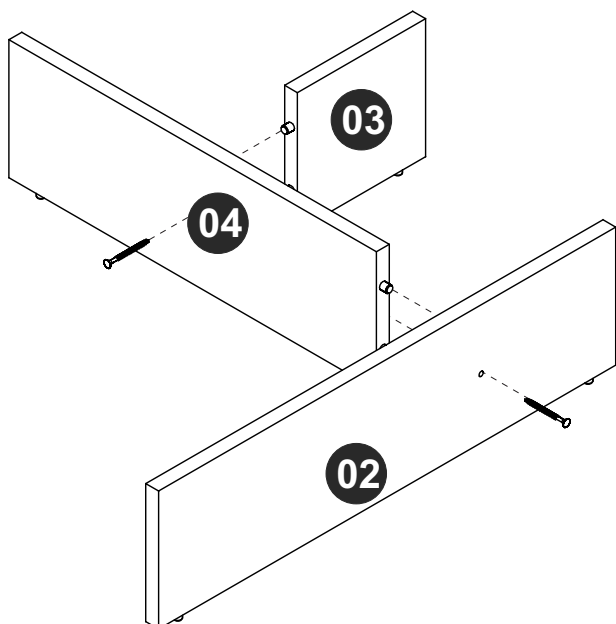
PASSO 10 / STEP 10 / PASO 10

Conecte a peça 11 ao móvel montado.
 Connect piece 11 to the assembled furniture.
 Junte la pieza 11 al mueble armado.

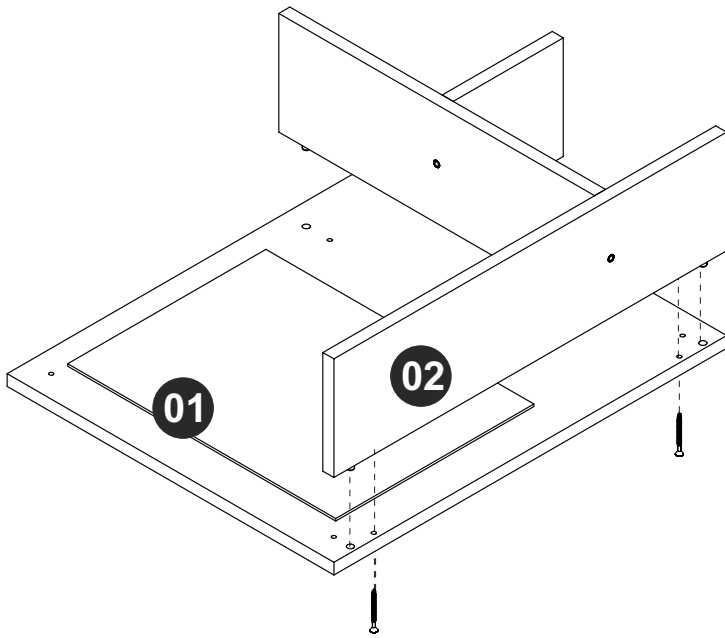


PASSO 11 / STEP 11 / PASO 11

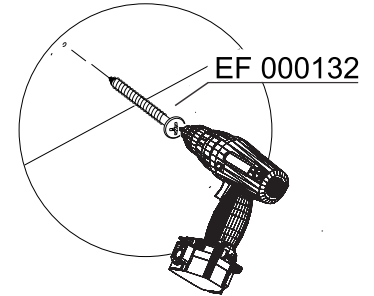
Fixe as peças 02, 03 e 04 utilizando a ferragem EF 000132.
 Attach pieces 02, 03 and 04 using hardware EF 000132.
 Fije las piezas 02, 03 y 04 using el herraje EF 000132.



EF 000132

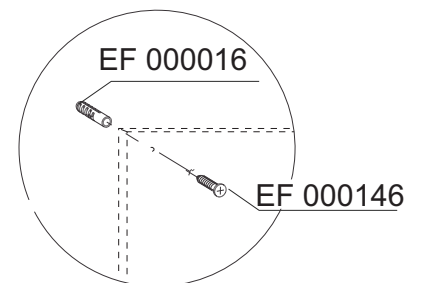
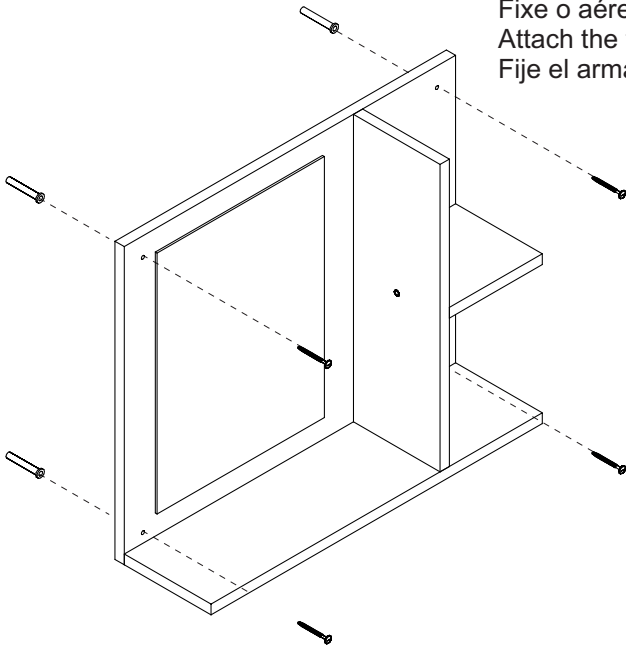


PASSO 12 / STEP 12/ PASO 12
 Fixe a peça 01 utilizando a ferragem EF 000132.
 Attach piece 01 using hardware EF 000132.
 Fije la pieza 01 using el herraje EF 000132.



PASSO 13 / STEP 13 / PASO 13

Fixe o aéreo na parede utilizando as ferragens EF 000016 e EF 000146.
 Attach the to cabinet on the wall using hardwares EF 000016 and EF 000146.
 Fije el armario aéreo en la pared utilizando los herrajes EF 000016 y EF 000146.



PASSO 14 / STEP 14 / PASO 14

Use os tapa furos para cobrir os parafusos aparentes.
 Use o giz para dar o acabamento final ao produto.
 Use stickers to cover apparent screws.
 Use the chalk to give the final finish on the product.
 Utilice los tapa huecos para cubrir los tornillos aparentes.
 Utilice la tiza para dar el acabado final al producto.

