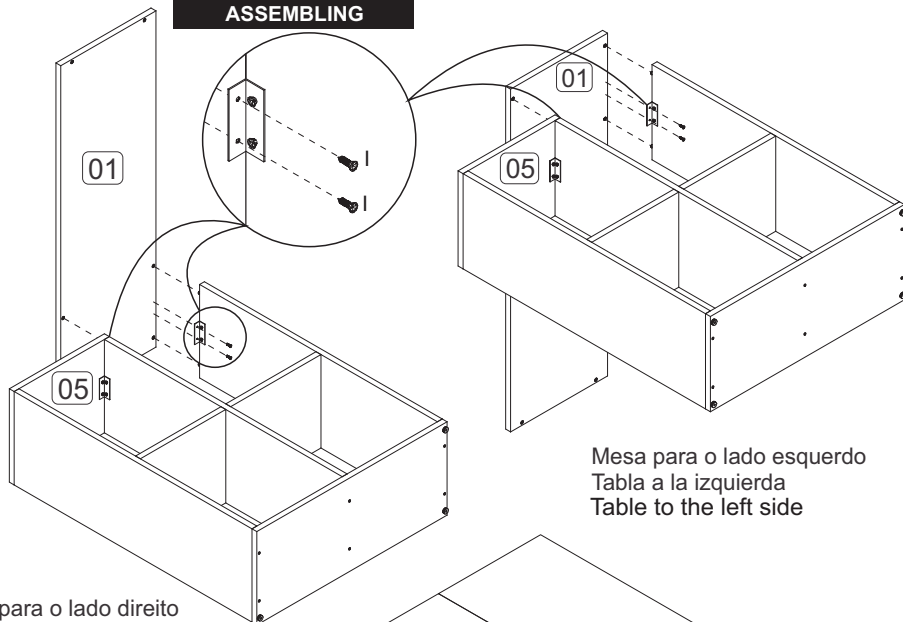
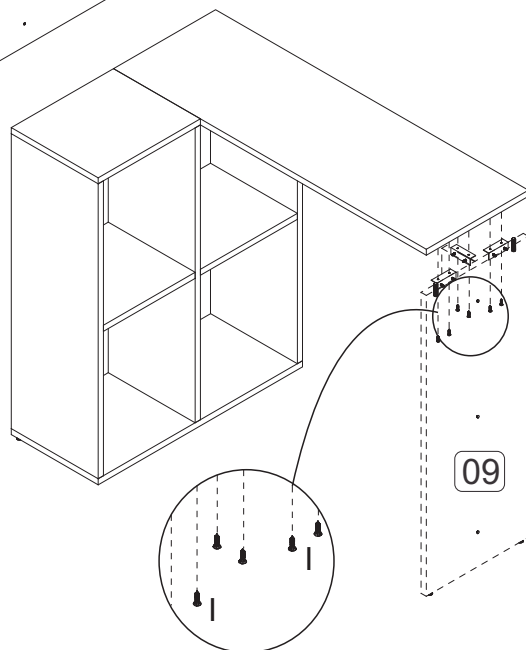


**MONTAGEM
MONTAJE
ASSEMBLING**

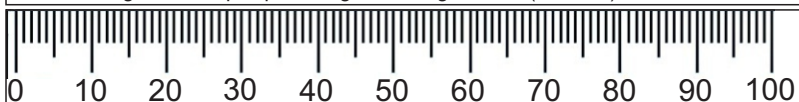


Mesa para o lado esquerdo
Tabla a la izquierda
Table to the left side

Mesa para o lado direito
Tabla a la derecha
Table to the right side



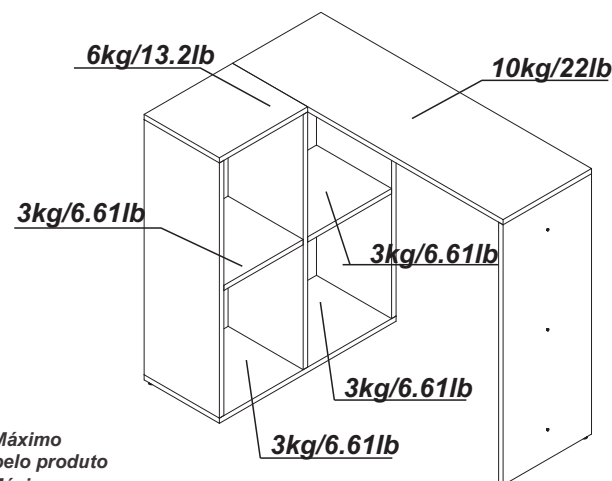
Garantia (exclusivo para o Brasil/exclusivo de Brasil/exclusive to Brazil):
A garantia dos produtos fabricados pela BRV Móveis, abrange eventuais defeitos-
vícios de fabricação, no prazo estabelecido pelo Código de Defesa do Consumidor,
em seu artigo 26,II, o qual prevê a garantia legal de 90 (noventa) dias.



BC 42



Ferramentas necessárias
(não fornecidas)
Herramientas necesarias
(no se incluye con el producto)
Needed tools
(not included)



28kg
61.7

Peso Máximo suportado pelo produto
Peso Máximo suportado por el producto
Product weight limit

Atenção!

1. Parabéns, você está adquirindo um produto com a qualidade BRV Móveis.
2. Antes de iniciar a montagem leia e observe severamente este manual.
3. **IMPORTANT!** Para que o produto não perca a garantia, solicitamos observar atentamente as orientações de montagem como: fixação do produto na parede, colocação de cola em locais específicos necessários, o peso suportado pelo produto, etc...
4. Caso não sinta segurança em realizar a montagem deste produtor, contrate um profissional capacitado.
5. Aconselhamos utilizar embalagem para forrar o chão, afim de não danificar o produto.

Limpeza:

1. Pano levemente umedecido com água, seguido de pano seco.
2. Não utilizar produtos químicos ou abrasivos.

Atención!

1. Felicitaciones, usted está recibiendo un producto de calidad BRV Muebles.
2. Antes de comenzar el montaje, le a estas instrucciones cuidadosamente.
3. **IMPORTANT!** Para que el producto no perda la garantía, pedimos que le atentamente las instrucciones, principalmente la fijación del producto em uma pared, colocación de cola em local especific y necesario, el peso soportado por el producto etc...
4. Si usted no se siente seguro em hacer el montaje deste produto, póngase em contacto com um profissional.

Limpeza:










1. Solamente usar um paño húmedo y jabón neutro.
2. No utilice produtos químicos o abrasivos.

Attention!

1. Congratulations, you're acquiring a product with BRV Móveis quality.
2. Before starting to assemble the product, read and observe carefully this manual.
3. **IMPORTANT!** In order to keep the guarantee of the product we request to carefully observe the guidances like: fixing the product on the wall, adding glue in needed and specified places, product weight limit, etc.
4. In case you don't feel confident to assemble this product, contact a professional to do the job.
5. We advise to use the package to protect the floor in order to prevent damages.

Cleaning:

1. Slightly dampened cloth and after a dry cloth.
2. Do not use chemicals or abrasives.

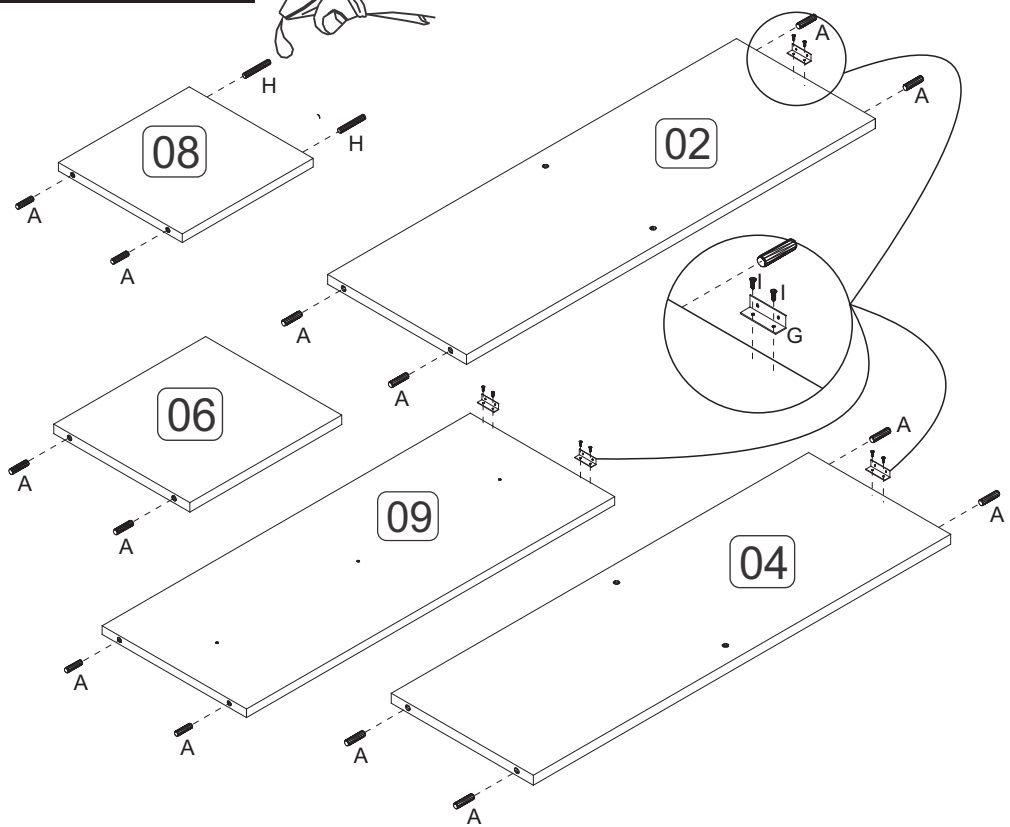
Ferragens/Herrajes/Ironmongery (mm)	QTD.	Ferragens/Herrajes/Ironmongery (mm)	QTD.
A  8x30	18	F  07	07
B  3.5x40	09	G  07	07
C  03	03	H  8x50	02
D  Cola/Glue	01	I  3.5x14	30
E  10x10	07		

COD	Descrição/Descripción/Description	QTD.	mm	in
1-5261	Tampo maior/Tapa mayor/Longer Top	1	900x294x15	35.4x11.6x0.59
2-5265	Divisória/Divisorio/Division	1	735x250x15	28.9x9.84x0.59
3-5263	Travessa/Travessa/Traverse	1	750x080x15	29.5x9.84x0.59
4-5264	Lateral Esq.-Dir./Lateral Izq.-Der./Left-Right side	2	735x250x15	28.9x9.84x0.59
5-5269	Tampo Menor/Tapa Menor/Lower Top	1	294x250x15	11.6x9.84x0.59
6-5267	Prateleira Menor/Estante Menor/Lower Shelf	1	264x250x15	10.4x9.84x0.59
7-5266	Base/Base/Base	1	588x250x15	23.1x9.84x0.59
8-5268	Prateleira Maior/Estante Mayor/Longer Shelf	1	279x250x15	11x9.84x0.59
9-5262	Lateral do Tampo/Lateral del Tapa/Side Top	1	750x294x15	29.5x11.6x0.59

PRÉ-MONTAGEM
FASE DE PREPARACIÓN
DE LAS PIEZAS
PRE-ASSEMBLING



Atenção: Utilizar cola em todas as cavilhas para garantir a estabilidade do móvel.
 Atención: Utilizar el pegamiento en todos los tarugos para garantizar la estabilidad del mueble.
 Warning: Use glue on all pins to ensure stability of the mobile.



MONTAGEM
MONTAJE
ASSEMBLING

