



MANUAL DE MONTAGEM
ASSEMBLY INSTRUCTIONS
INSTRUCCIONES DE MONTAJE

COD BR: BLC 41-184

Sumário Summary Resumen

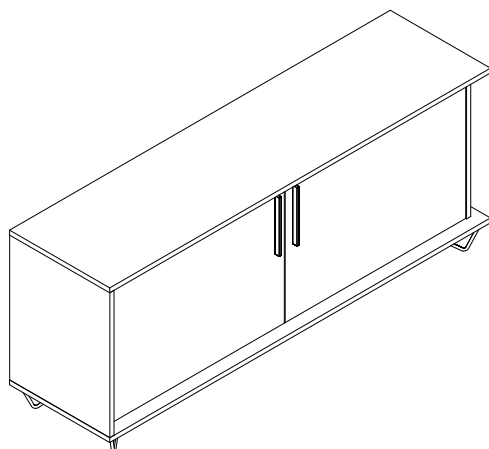
Introdução Introduction Introducción	3
Antes de começar Before starting Antes de comenzar	4
Evite acidentes Avoid accidents Evitar accidentes	4
Dimensões e ferramentas Dimensions and tools Dimensiones y herramientas	5
Identificação das peças Identifying parts Identificación de las piezas	6
Acessórios incluídos na caixa Hardware included in box Accesorios incluidos en la caja	7
Montagem do móvel Furniture assembly Montaje del mueble	8

Introdução Introduction Introducción

Leia atentamente este manual e siga os passos indicados para que o produto não perca a garantia e também para uma perfeita montagem.

Read this manual and follow the steps in order to keep the guarantee and also for the perfect fit.

Lea este manual y siga los pasos para que el producto no pierda la garantía y también

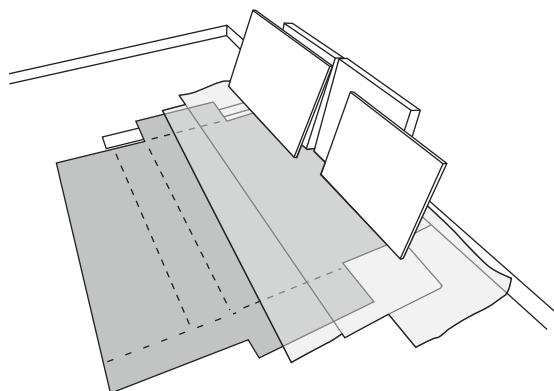


Antes de começar Before starting Antes de comenzar

Antes de começar a montagem prepare o ambiente, deixando-o completamente limpo e com bom espaço para iniciar o trabalho.

Prepare the room before starting the assembly, leaving it completely clean and the area in good condition to start the work.

Antes de comenzar el montaje preparar el ambiente, dejándolo completamente limpio y con bueno espacio para comenzar el trabajo.



Utilize o papelão da própria embalagem para separar e apoiar as peças retiradas das caixas.

Use the cardboard of the packaging to separate and support the parts removed from the boxes.

Utilice el cartón de la embalaje para separar y apoyar las piezas desmontadas de las cajas.



Forre a área de montagem com um cobertor ou tapete. Assim, você evita avarias nas peças durante o processo de montagem.

Cover the assembly area with a blanket or carpet to avoid damaging the parts during the assembly process.

Cubrir la zona de ensamble con una manta o alfombra. De este modo, se evitan daños en las piezas durante el proceso de montaje.



Evite acidentes Avoid accidents Prevenir accidentes

Solicitamos observar atentamente as orientações de montagem como: fixação do produto na parede, colocação de cola em locais específicos necessários, o peso suportado pelo produto, etc...

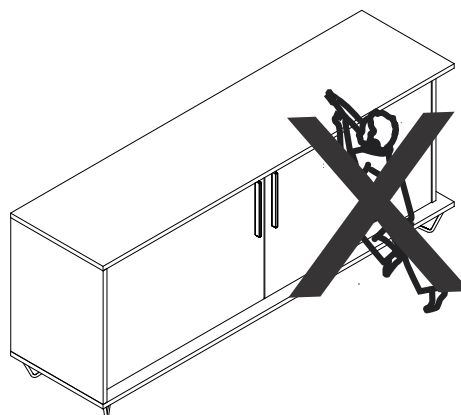
We request you to carefully observe the assembly instructions as: fixing the product on the wall, adding glue in needed and specific places, product weight limit, etc.

Pedimos que lea atentamente las instrucciones, principalmente las informaciones de fijación del producto en la pared, colocación de pegamento en local específico y necesario, el peso soportado por el producto etc...

Não escale ou se apoie no móvel.

Do not climb or lean on the furniture.

No se suba ni se apoye en el mueble.



Dimensões e ferramentas
Dimensions and tools
Dimensiones y herramientas

Dimensões:

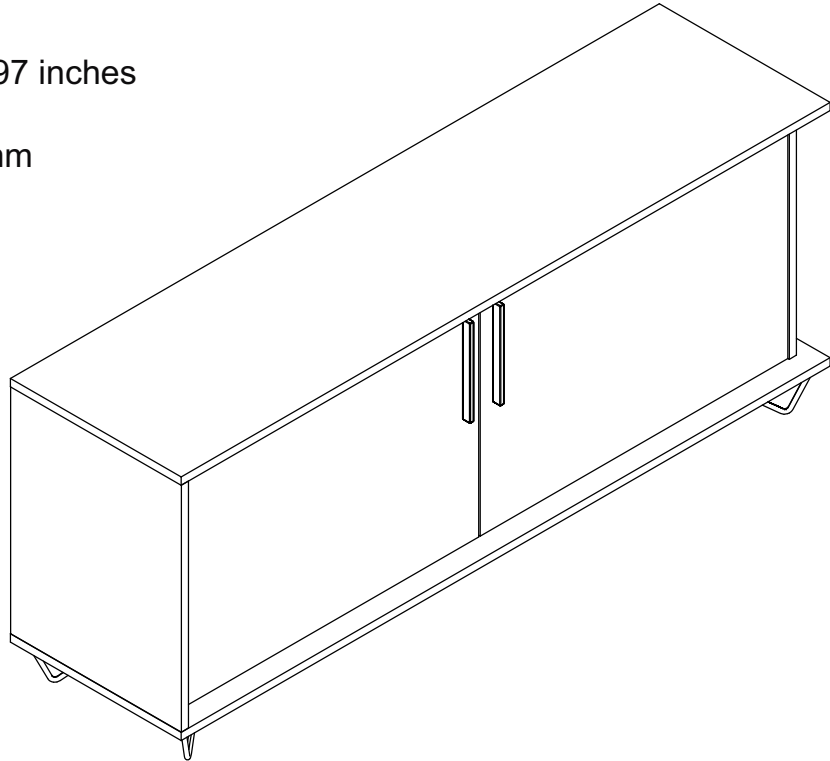
L: 1350 A: 555 P: 355 mm

Dimensions:

W: 53.14 H: 21.85 D: 13.97 inches

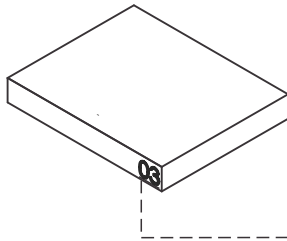
Dimensiones:

L: 1350 A: 555 P: 355 mm

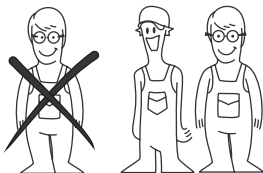


Limpeza
Cleanig
Limpieza

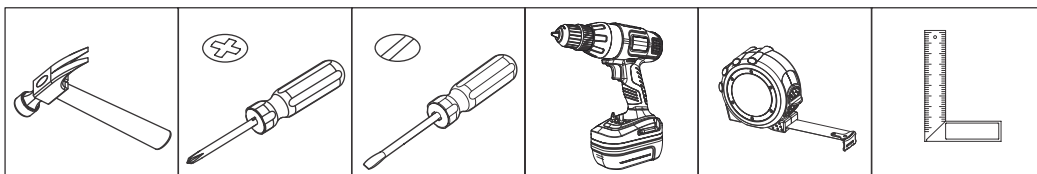
Pano levemente umedecido com água, seguido de pano seco, não utilizar produtos químico ou abrasivos.
Slightly dampened cloth and after a dry cloth, do not use chemicals or abrasives.
Solamente utilizar un paño húmedo y después un paño seco, no utilice productos químicos o abrasivos.



UTILIZE ALCOOL APENAS PARA REMOVER O NUMERO DAS PEÇAS
USE ALCOHOL ONLY TO REMOVE PART NUMBERS
UTILICE ALCOHOL SOLAMENTE PARA ELIMINAR EL NUMERO DE LAS PIEZAS



Para facilitar a montagem, utilize uma parafusadeira elétrica.
To improve assembly, use an eletronic screwdriver.
Para facilitar el armado, utilice un destornillador eléctrico.

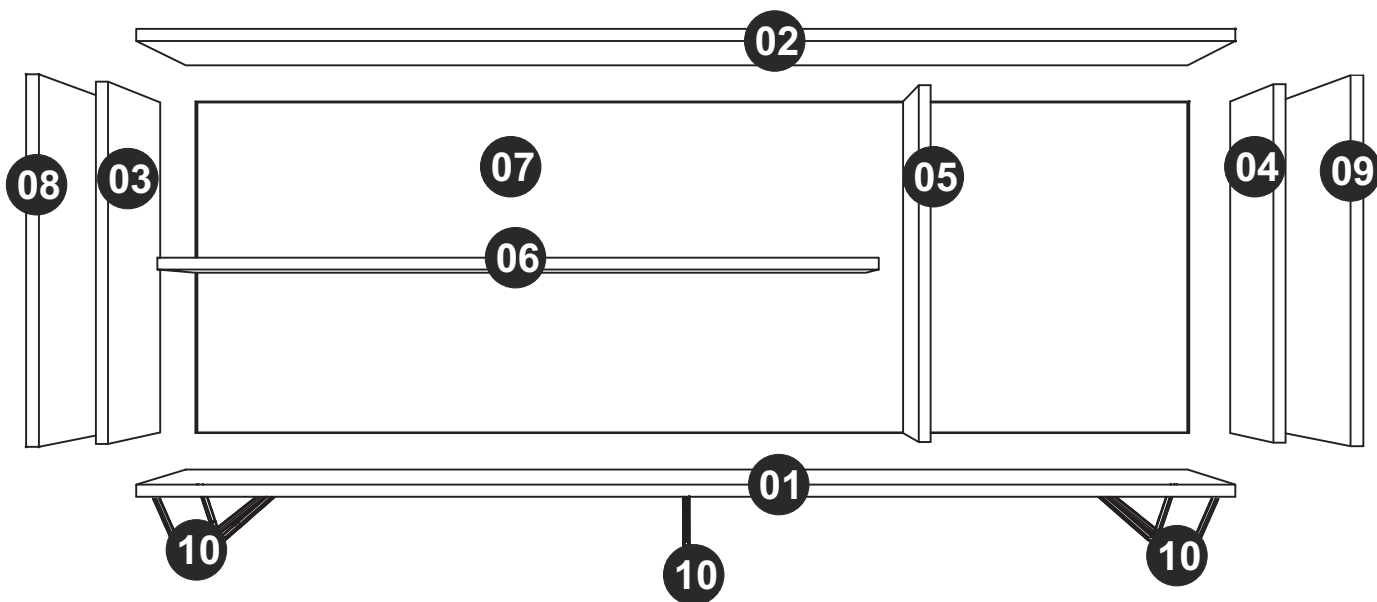


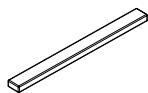
COD BR: BLC 41-184

PEÇA	DESCRIÇÃO	QUANT.
001	BASE	1
002	TAMPO	1
003	LATERAL ESQUERDA	1
004	LATERAL DIREITA	1
005	DIVISÓRIA	1
006	PRATELEIRA	1
007	COSTA	1
008	PORTA ESQUERDA	1
009	PORTA DIREITA	1
010	PÉS	5

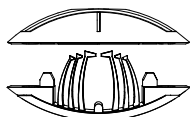
PART	DESCRIPTION	QTY
001	BASE	1
002	TOP	1
003	LEFT SIDE	1
004	RIGHT SIDE	1
005	PARTITION	1
006	SHELF	1
007	BACK	1
008	LEFT DOOR	1
009	RIGHT DOOR	1
010	FEET	5

PIEZA	DESCRIPCIÓN	CANTIDAD
001	BASE	1
002	TAPA	1
003	LATERAL EZQUIERDA	1
004	LATERAL DERECHA	1
005	PARTICIÓN	1
006	REPISA	1
007	REVÉS	1
008	PUERTA IZQUIERDA	1
009	PUERTA DERECHA	1
010	PIES	5





PUXADOR x 2
HANDLE x 2
MANIJA x 2



EF 000746 x 12



EF 000112 X 4
3,5 x 25 CF



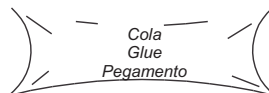
EF 000033 x 8
8x30



EF 000106 X 16
3,5x14 CC



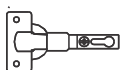
GIZ x 01
CHALK x 01
TIZA x 01



EF 000748 x 2



EF 000107 X 10
3,5x16 CC



EF 000043 X 4

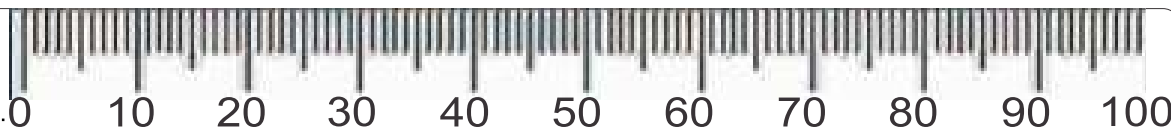


EF 000025 X 4

Utilize para medir as ferragens.

Utilice para medir el herraje.

Use for measuring the hardware.



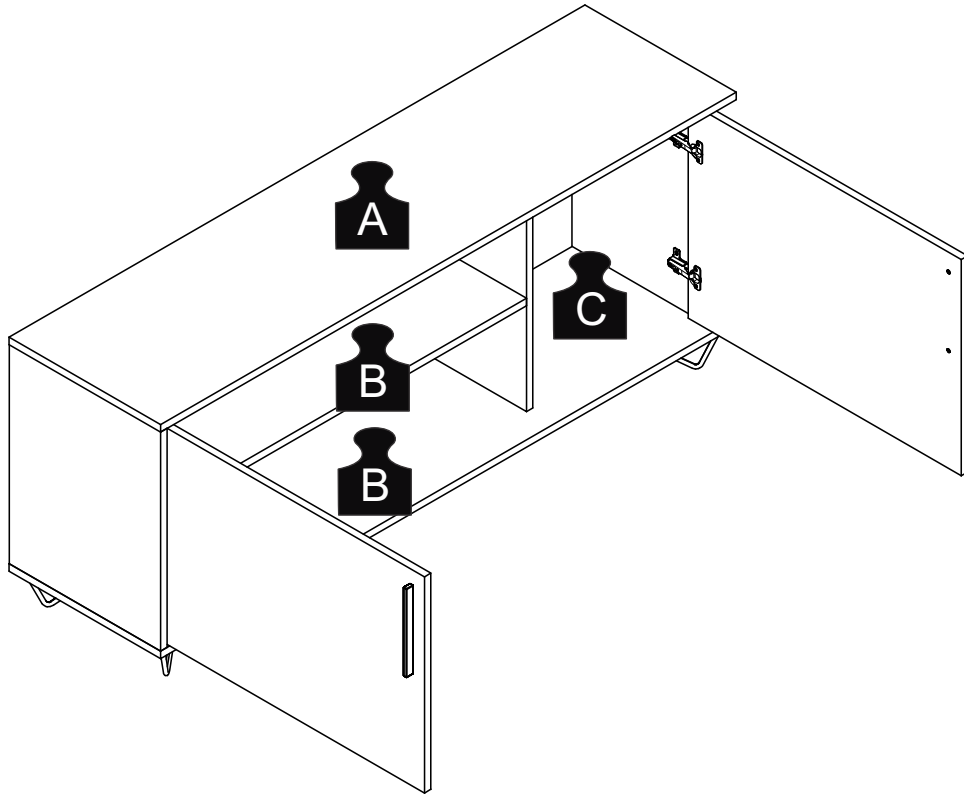
Garantia (exclusivo para o Brasil/exclusivo de Brasil/exclusive to Brazil):

A garantia dos produtos fabricados pela BRV Móveis, abrange eventuais defeitos-vícios de fabricação, no prazo estabelecido pelo código de Defesa do Consumidor, em seu artigo 26.II. o qual prevê a garantia de 90 (noventa) dias.

A = 17KG - 37.47 LB

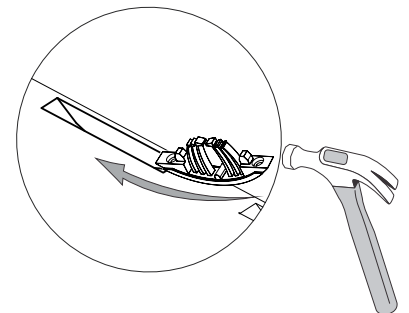
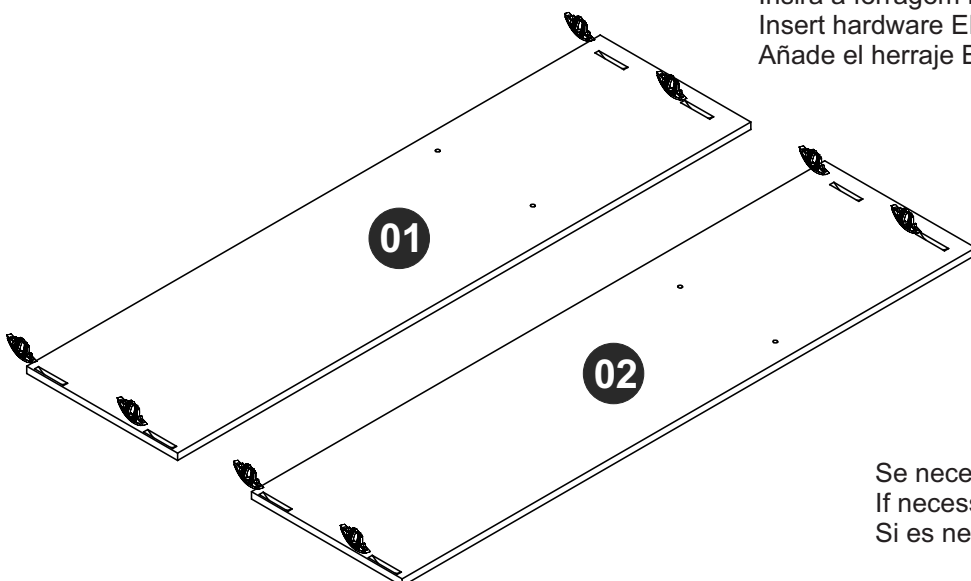
B = 9KG - 19.84 LB

C = 4KG - 8.81 LB



PASSO 1 / STEP 1 / PASO 1

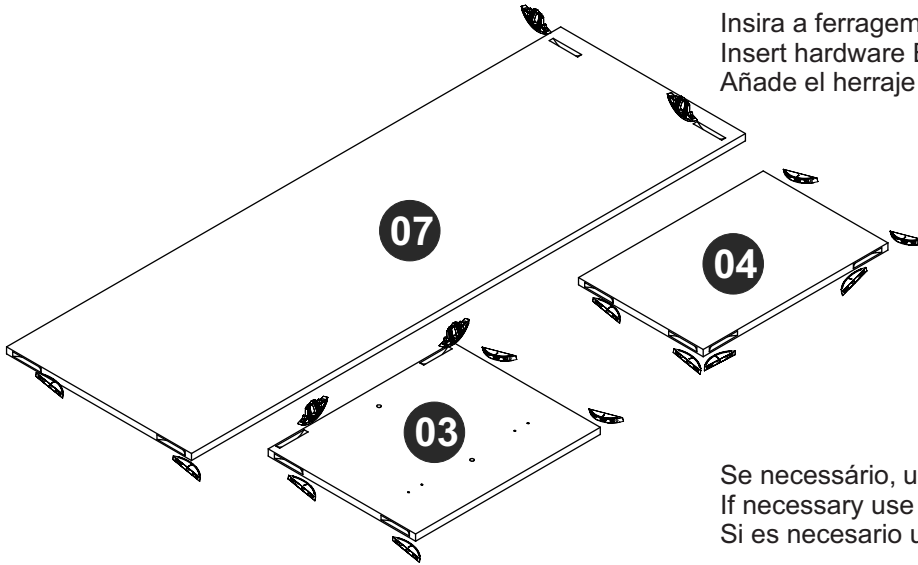
Insira a ferragem EF 000746 nas peças 01 e 02.
Insert hardware EF 000746 into pieces 01 and 02.
Añade el herraje EF000746 en las piezas 01 y 02.



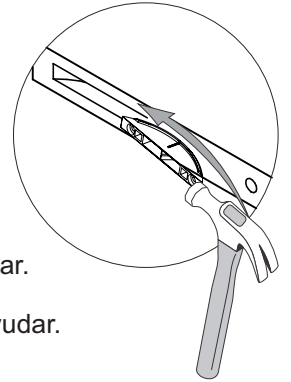
Se necessário, use o martelo para auxiliar.
If necessary use the hammer to help.
Si es necesario utilice el martillo para ayudar.

PASSO 2 / STEP 2 / PASO 2

Insira a ferragem EF 000746 nas peças 03, 04 e 07.
Insert hardware EF 000746 into pieces 03, 04 and 07.
Añade el herraje EF 000746 en las piezas 03, 04 y 07.

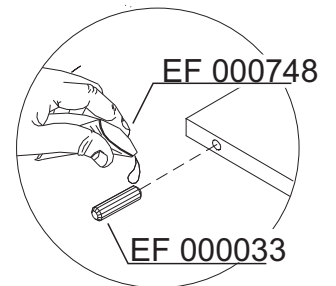
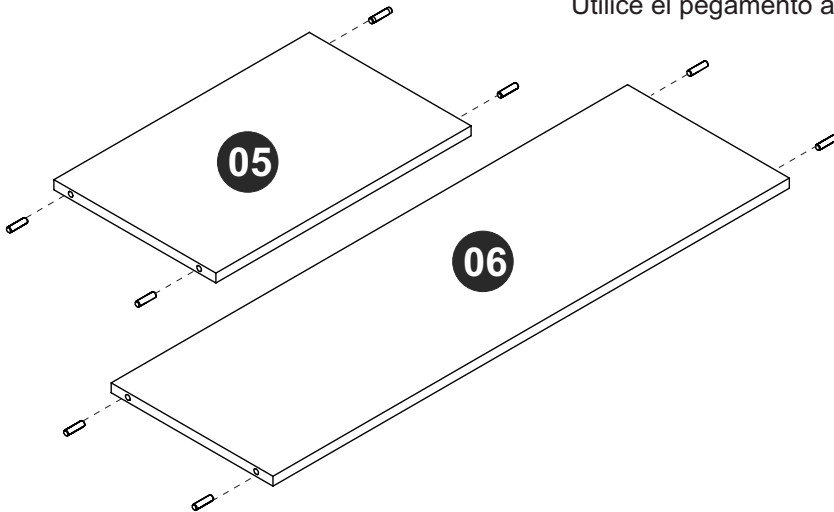


Se necessário, use o martelo para auxiliar.
If necessary use the hammer to help.
Si es necesario utilice el martillo para ayudar.



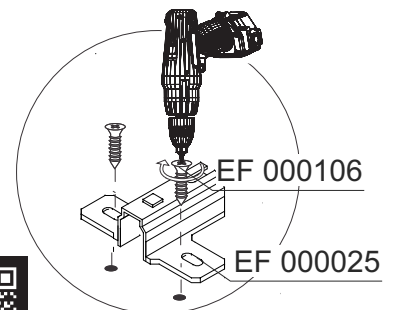
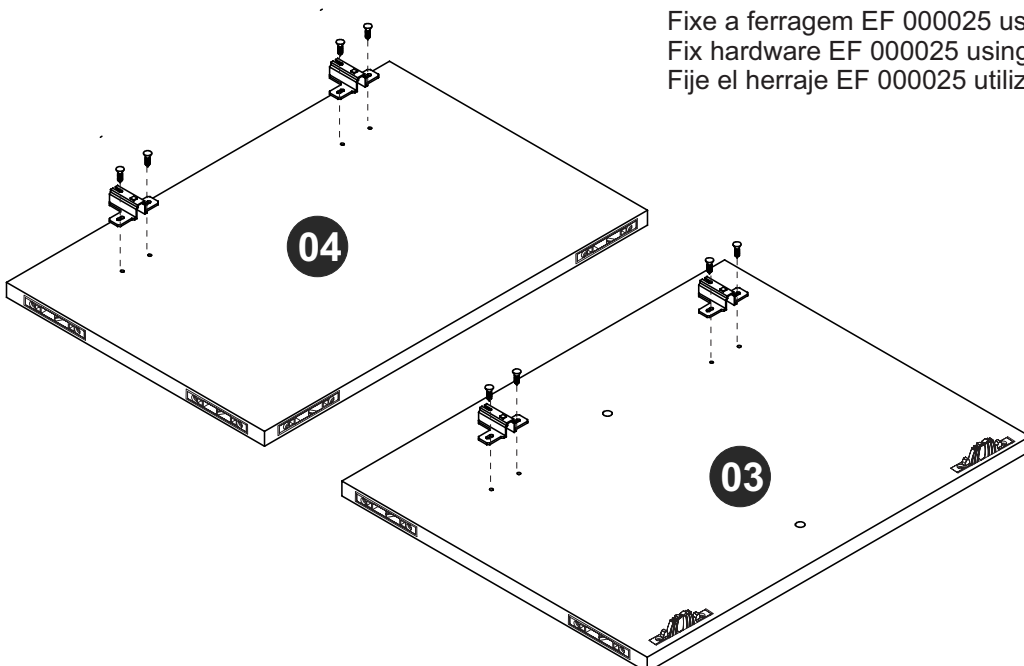
PASSO 3 / STEP 3 / PASO 3

Utilize a cola antes de inserir a ferragem EF 000033 nas peças 05 e 06.
Use the glue before connecting hardware EF 000033 into pieces 05 and 06.
Utilice el pegamento antes de insertar herraje EF 000033 en las piezas 05 y 06.



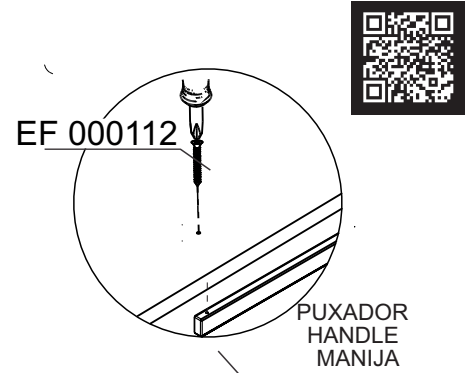
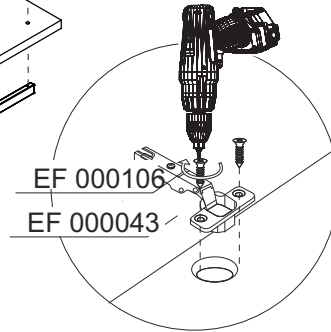
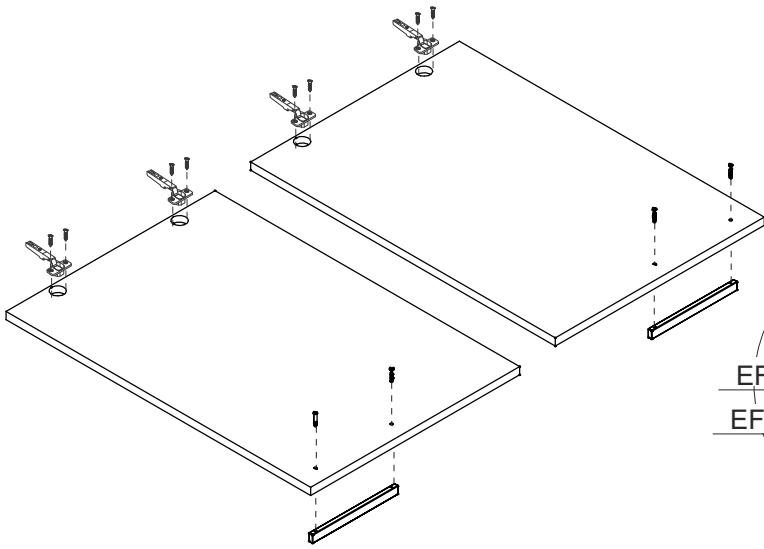
PASSO 4 / STEP 4 / PASO 4

Fixe a ferragem EF 000025 usando a ferragem EF 000106.
Fix hardware EF 000025 using hardware EF 000106.
Fije el herraje EF 000025 utilizando el herraje EF 000106.



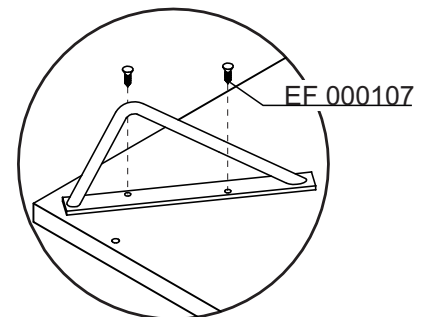
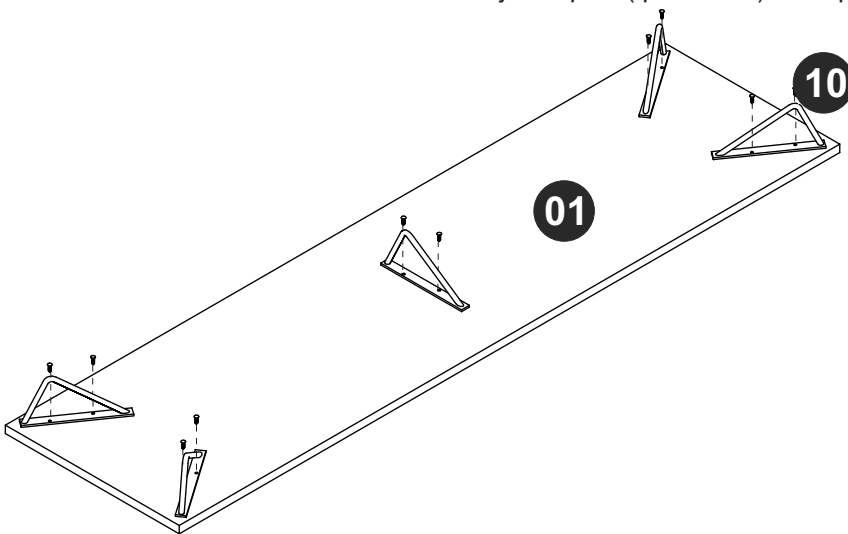
PASSO 5 / STEP 5 / PASO 5

Fixe o puxador usando a ferragem EF 000112. Fixe a ferragem EF 000043 usando a ferragem EF 000106.
Fix the handle using hardware EF 000112. Fix hardware EF 000043 using hardware EF 000106.
Fije la manija utilizando el herraje EF 000112. Fije el herraje EF 000043 utilizando el herraje EF 000106.



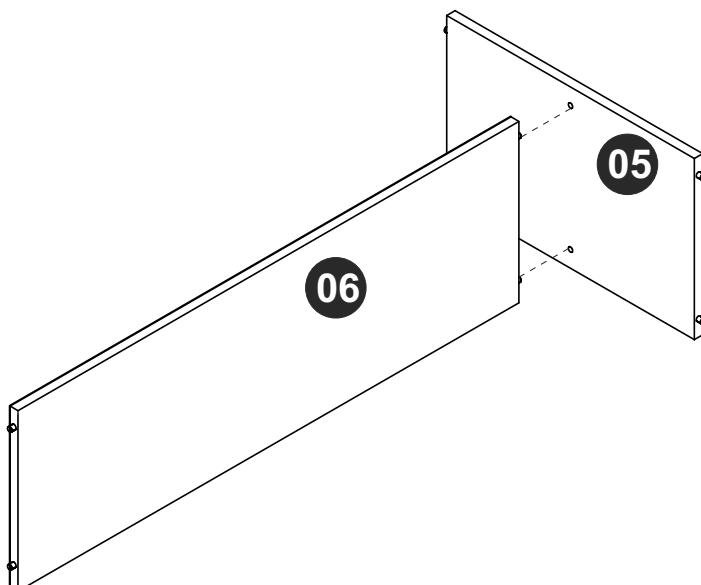
PASSO 6 / STEP 6 / PASO 6

Fixe os pés (peças 10) na peça 01 usando a ferragem EF 000107.
Fix the feet (pieces 10) at piece 01 using hardware EF 000107.
Fije los pies (piezas 10) en la pieza 01 utilizando el herraje EF000107.



PASSO 7 / STEP 7 / PASO 7

Conecte as peças 03 e 05.
Connect pieces 03 and 05.
Junte las piezas 03 y 05.

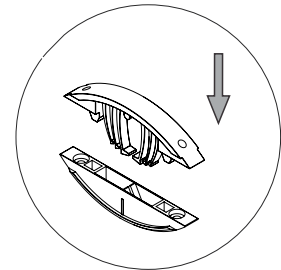
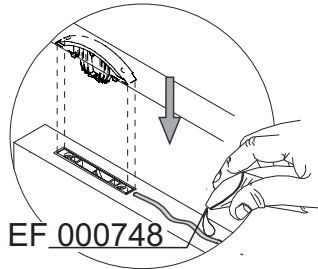
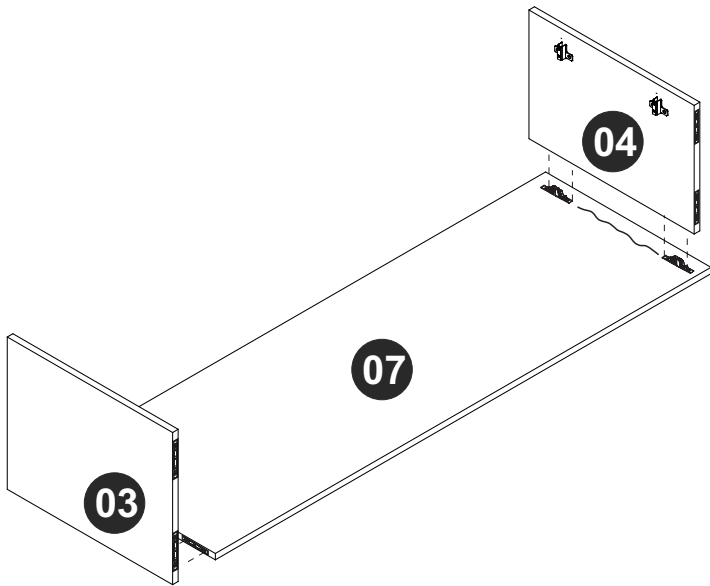


PASSO 8 / STEP 8 / PASO 8

Utilize a cola (EF 000748) antes de conectar as peças 03, 04 e 07, encaixando as ferragens EF 000746.

Use the glue (EF 000748) before connecting pieces 03, 04 and 07 fitting hardware EF 000746.

Utilice el pegamento (EF 000748) antes de juntar las piezas 03, 04 y 07, encajando los herrajes EF 000746.

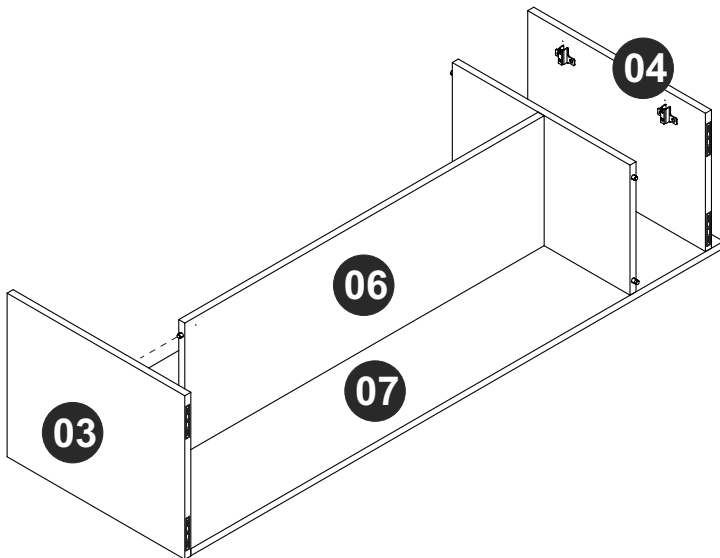


PASSO 9 / STEP 9 / PASO 9

Conecte as partes montadas nos passos 7 e 8.

Connect the parts assembled in steps 7 and 8.

Junte las partes armadas en los pasos 7 y 8.

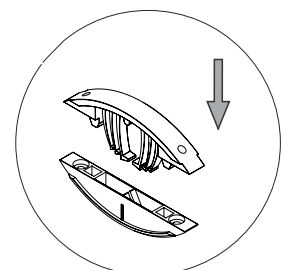
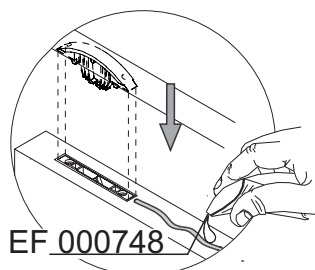
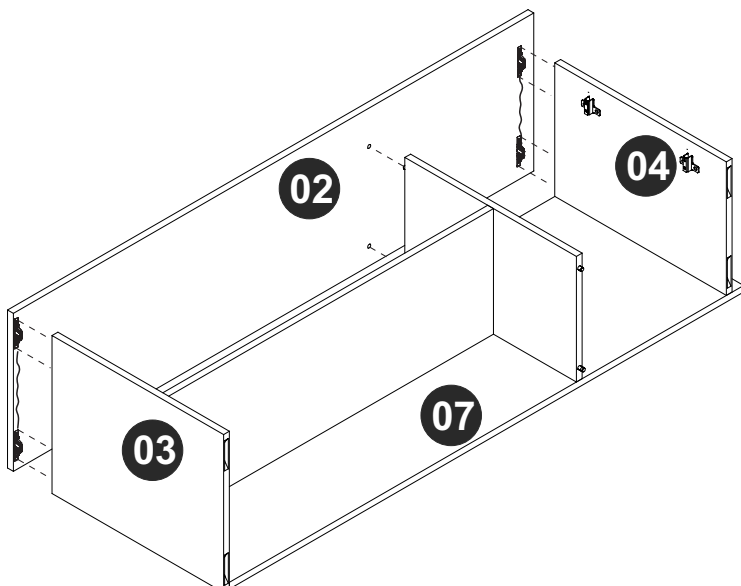


PASSO 10 / STEP 10 / PASO 10

Utilize a cola (EF 000748) antes de conectar a peça 02, encaixando as ferragens EF 000746.

Use the glue (EF 000748) before connecting piece 02, fitting hardware EF 000746.

Utilice el pegamento (EF 000748) antes de juntar la pieza 02, encajando los herrajes EF 000746.

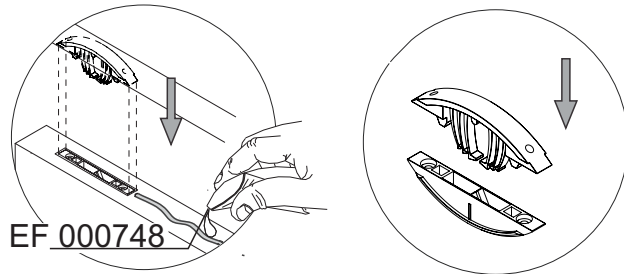
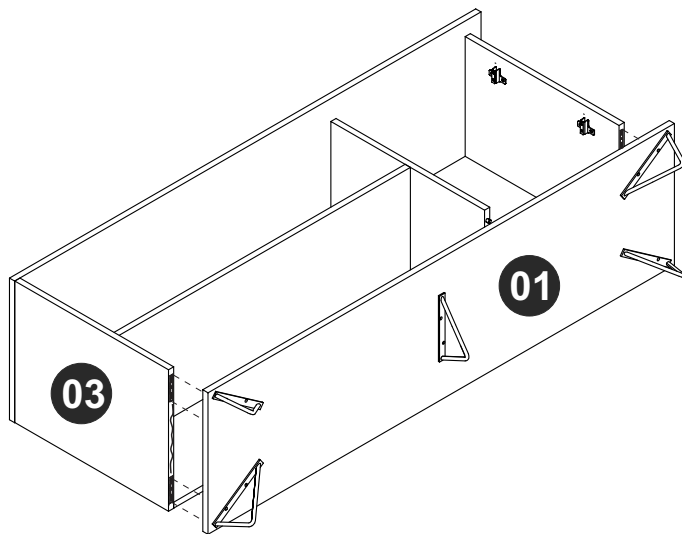


PASSO 11 / STEP 11 / PASO 11

Utilize a cola (EF 000748) antes de conectar as partes montadas nos passos 06 e 10, encaixando a ferragem EF 000746.

Use the glue (EF 000748) before connecting the parts assembled on step 06 and 10, fitting hardware EF 000746.

Utilice el pegamento (EF 000748) antes de juntar las partes armadas en los pasos 06 y 10 encajando los herrajes EF 000746.

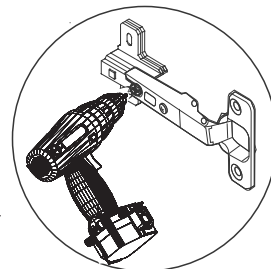
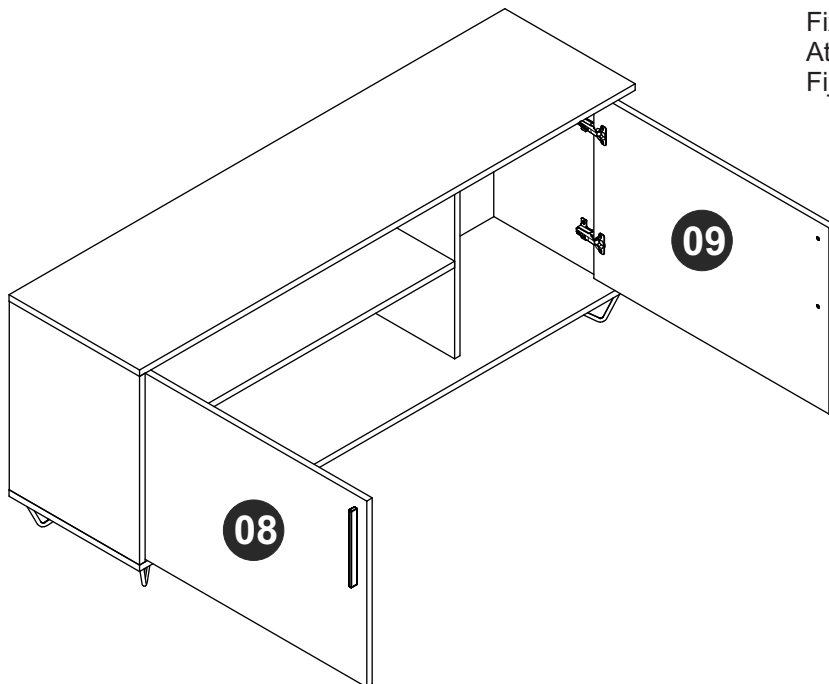


PASSO 12 / STEP 12 / PASO 12

Fixe as peças 08 e 09 ao móvel montado.

Attach pieces 08 and 09 at the assembled furniture.

Fije las piezas 08 y 09 al mueble armado.



PASSO 13 / STEP 13 / PASO 13

Utilize o giz para dar o acabamento final ao produto.

Use the chalk to give the final finish on the product.

Utilize la tiza para dar el acabado final al producto.

