











Ferragens/Herrajes/Ironmongery (mm)	QTD.	Ferragens/Herrajes/Ironmongery (mm)	QTD.
A  8x30	32	F 	09
B  4,0x50	22	G  10x10	60
C  3,5x14	36	H 	06
D  Cola	02	I 	12
E  3,5x25	12	J  465mm	02

COD	Descrição/Descripción/Description	QTD.	mm	in
01- 6073	Base/Base/Base	01	1800x380x15	70.8x14.9x0.59
02- 6074	Tampo/Tapa/Top	01	1800x380x15	70.8x14.9x0.59
03- 6075	Lateral/Lateral/Side	02	445x380x15	17.5x14.9x0.59
04- 6076	Divisória Direita/Divisoria Derecha/Right Partition	01	445x380x15	17.5x14.9x0.59
05- 6077	Divisória Esquerda/Divisória Izquierda/Left Partittion	01	445x380x15	17.5x14.9x0.59
06- 6078	Divisória Central/Divisória Central/Partittion	01	445x380x15	17.5x14.9x0.59
07- 6079	Prateleira/Estante/Shelf	03	445x380x15	17.5x14.9x0.59
08- 6080	Vista/Detalle/Detail	01	1800x075x15	70.8x2.95x0.59
09- 6081	Costa/Revés/Back	04	464x215x2,5	18.2x8.46x0.09

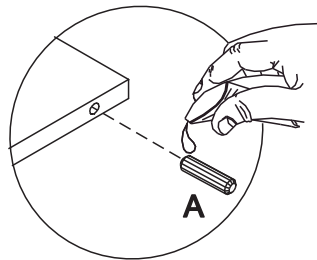
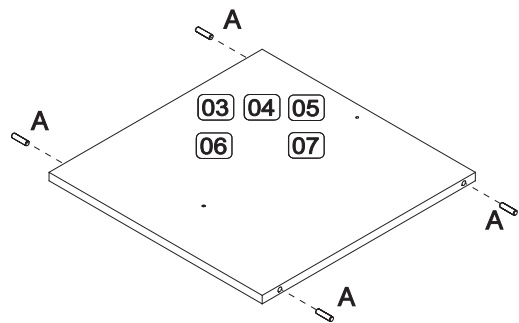
**PRÉ-MONTAGEM
FASE DE PREPARACIÓN
DE LAS PIEZAS
PRE-ASSEMBLING**



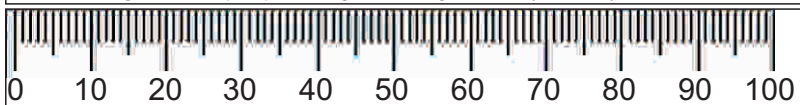
Atenção: Utilizar cola em todas as cavilhas para garantir a estabilidade do móvel.

Atención: Utilizar el pegamento en todos los tarugos para garantizar la estabilidad del mueble.

Warning: Use glue on all pins to ensure stability of the mobile.

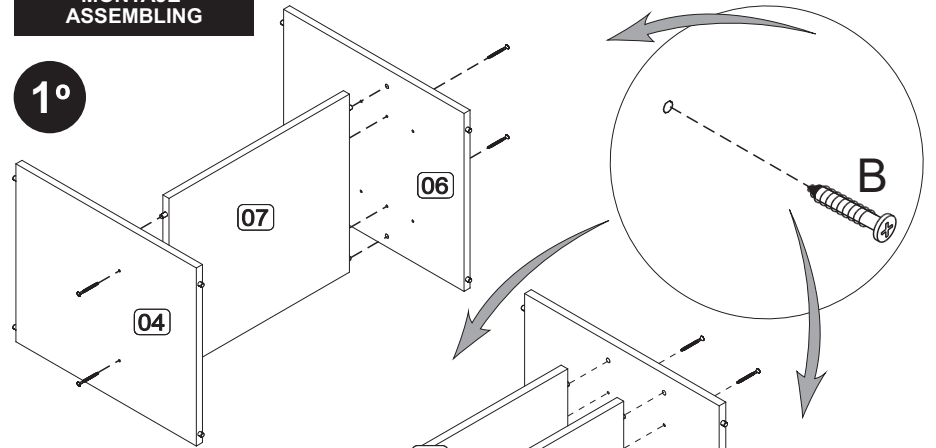


Garantia (exclusivo para o Brasil/exclusivo de Brasil/exclusive to Brazil):
A garantia dos produtos fabricados pela BRV Móveis, abrange eventuais defeitos-
vícios de fabricação, no prazo estabelecido pelo Código de Defesa do Consumidor,
em seu artigo 26,II, o qual prevê a garantia legal de 90 (noventa) dias.

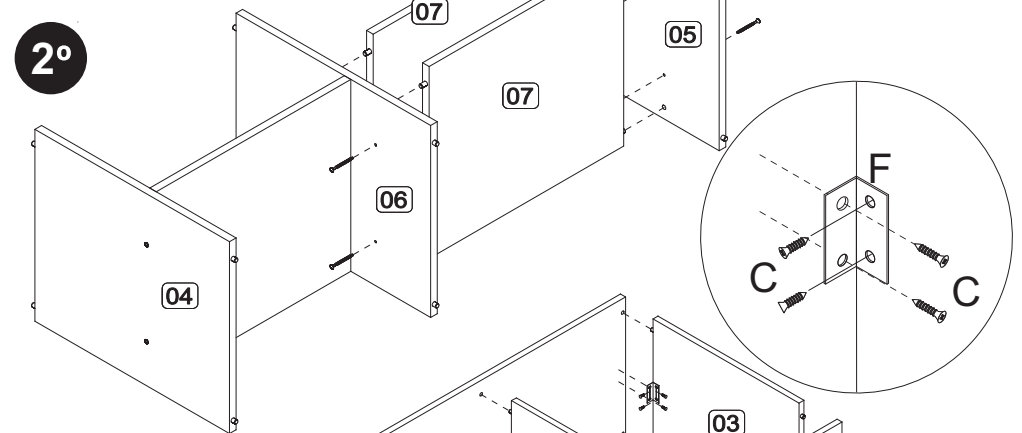


**MONTAGEM
MONTAJE
ASSEMBLING**

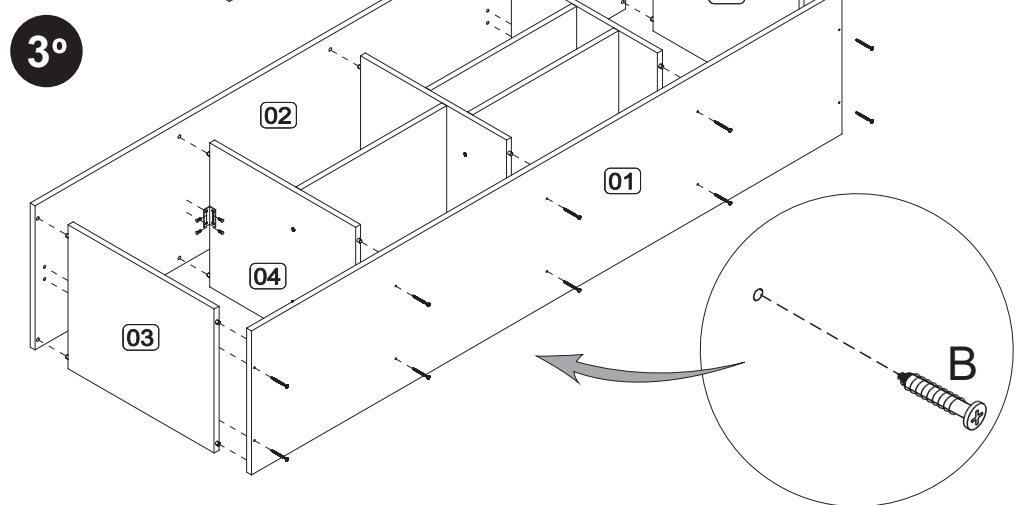
1º

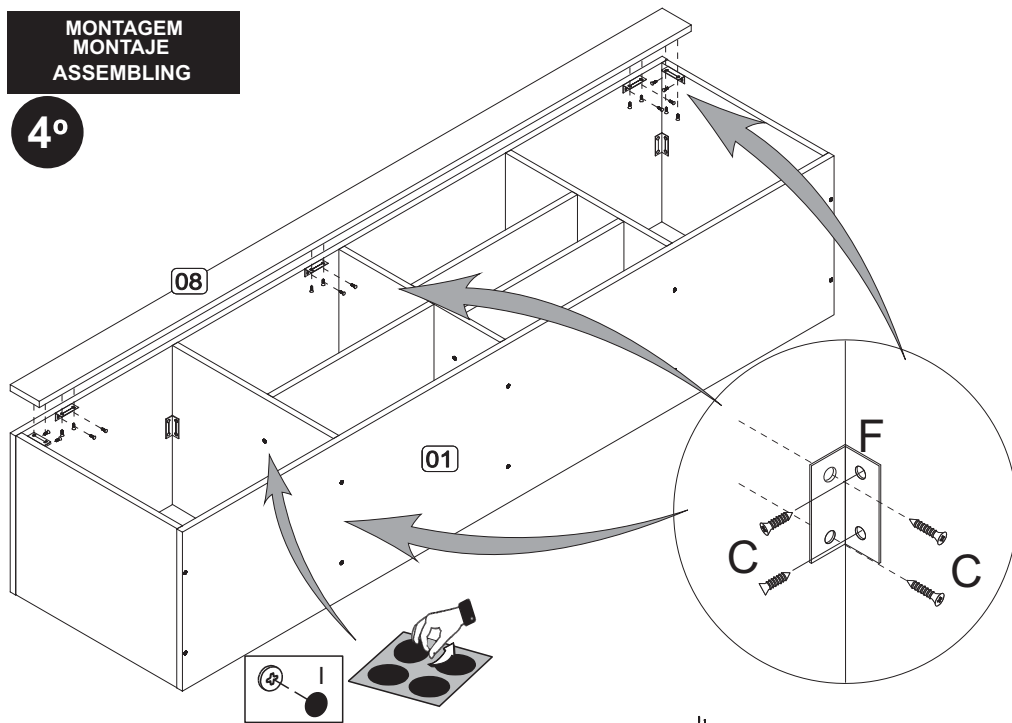


2º



3º

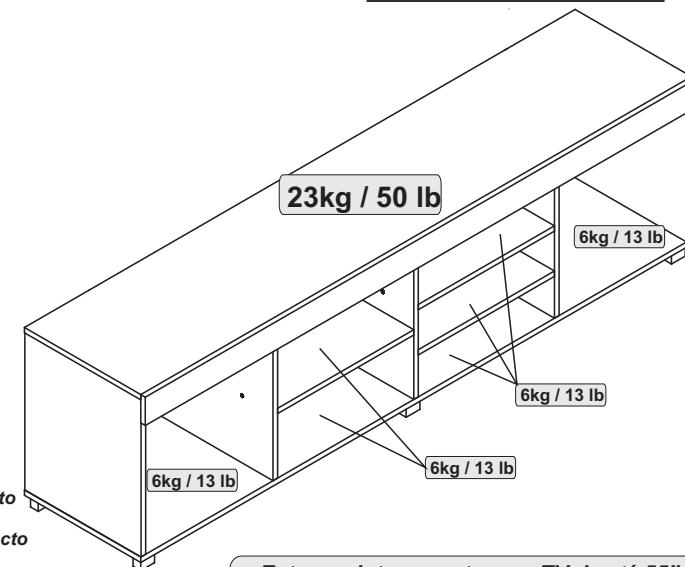




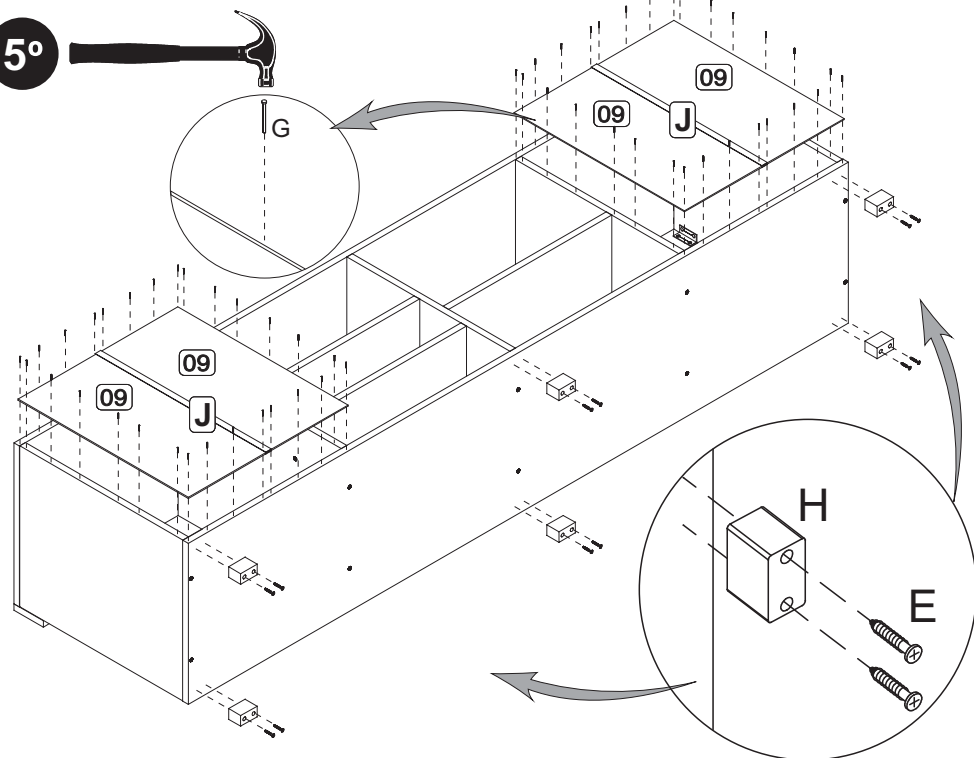
Ferramentas necessárias
(não fornecidas)
Herramientas necesarias
(no se incluye con el producto)
Needed tools
(not included)



Peso Máximo
suportado pelo produto
Peso Máximo
soportado por el producto
Product weight limit



Este produto suporta uma TV de até 55"
de LCD, LED ou Plasma



Atenção!

1. Parabéns, você está adquirindo um produto com a qualidade BRV Móveis.
2. Antes de iniciar a montagem leia e observe severamente este manual.
3. **IMPORTANTE!** Para que o produto não perca a garantia, solicitamos observar atentamente as orientações de montagem como: fixação do produto na parede, colocação de cola em locais específicos necessários, o peso suportado pelo produto, etc...
4. Caso não sinta segurança em realizar a montagem deste produtor, contrate um profissional capacitado.
5. Aconselhamos utilizar embalagem para forrar o chão, afim de não danificar o produto.

Limpeza:

1. Pano levemente umedecido com água, seguido de pano seco.
2. Não utilizar produtos químicos ou abrasivos.
3. Utilizar pano com álcool **SOMENTE** para eliminar a numeração de identificação da peça.

Atención!

1. Felicitaciones, usted está recibiendo un producto de calidad BRV Muebles.
2. Antes de comenzar el montaje, le a estas instrucciones cuidadosamente.
3. **IMPORTANTE!** Para que el producto no perda la garantía, pedimos que le atentamente las instrucciones, principalmente la fijación del producto em uma pared, colocación de cola em local específico y necesario, el peso suportado por el producto etc...
4. Si usted no se siente seguro em hacer el montaje deste produto, póngase em contacto com um profissional.

Limpeza:

1. Solamente usar um paño húmedo y jabón neutro.
2. No utilice produtos químicos o abrasivos.
3. Utilice un paño con alcohol **SOLAMENTE** para sacar los números de identificación de las piezas.

Attention!

1. Congratulations, you're acquiring a product with BRV Móveis quality.
2. Before starting to assemble the product, read and observe carefully this manual.
3. **IMPORTANT!** In order to keep the guarantee of the product we request to carefully observe the guidances like: fixing the product on the wall, adding glue in needed and specified places, product weight limit, etc.
4. In case you don't feel confident to assemble this product, contact a professional to do the job.
5. We advise to use the package to protect the floor in order to prevent damages.

Cleaning:

1. Slightly dampened cloth and after a dry cloth.
2. Do not use chemicals or abrasives.
3. Alcohol can be used **ONLY** to delete the identification numbers of the pieces.