



**MANUAL DE MONTAGEM
ASSEMBLY INSTRUCTIONS
INSTRUCCIONES DE MONTAJE**

COD BR: BR 398-06

Sumário Summary Resumen

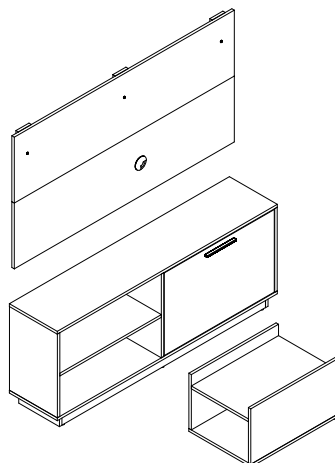
Introdução Introduction Introducción	3
Antes de começar Before starting Antes de comenzar	4
Evite acidentes Avoid accidents Evitar accidentes	4
Dimensões e ferramentas Dimensions and tools Dimensiones y herramientas	5
Identificação das peças Identifying parts Identificación de las piezas	6
Acessórios incluídos na caixa Hardware included in box Accesorios incluidos en la caja	7
Montagem do móvel Furniture assembly Montaje del mueble	8

Introdução Introduction Introducción

Leia atentamente este manual e siga os passos indicados para que o produto não perca a garantia e também para uma perfeita montagem.

Read this manual and follow the steps in order to keep the guarantee and also for the perfect fit.

Lea este manual y siga los pasos para que el producto no pierda la garantía y también para el ajuste perfecto.

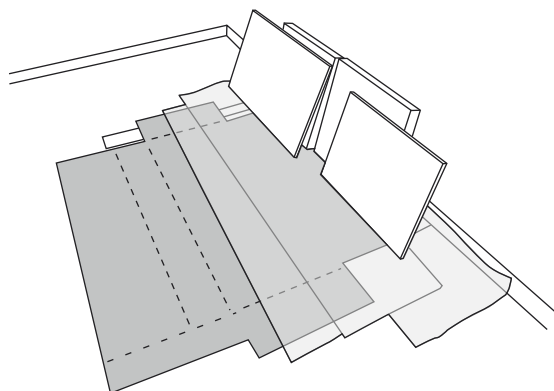


Antes de começar Before starting Antes de comenzar

Antes de começar a montagem prepare o ambiente, deixando-o completamente limpo e com bom espaço para iniciar o trabalho.

Prepare the room before starting the assembly, leaving it completely clean and the area in good condition to start the work.

Antes de comenzar el montaje preparar el ambiente, dejándolo completamente limpio y con bueno espacio para comenzar el trabajo.



Utilize o papelão da própria embalagem para separar e apoiar as peças retiradas das caixas.

Use the cardboard of the packaging to separate and support the parts removed from the boxes.

Utilice el cartón de la embalaje para separar y apoyar las piezas desmontadas de las cajas.



Forre a área de montagem com um cobertor ou tapete. Assim, você evita avarias nas peças durante o processo de montagem.

Cover the assembly area with a blanket or carpet to avoid damaging the parts during the assembly process.

Cubrir la zona de ensamble con una manta o alfombra. De este modo, se evitan daños en las piezas durante el proceso de montaje.



Evite acidentes Avoid accidents Prevenir accidentes

Solicitamos observar atentamente as orientações de montagem como: fixação do produto na parede, colocação de cola em locais específicos necessários, o peso suportado pelo produto, etc...

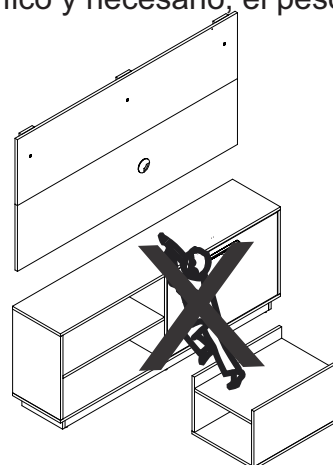
We request you to carefully observe the assembly instructions as: fixing the product on the wall, adding glue in needed and specific places, product weight limit, etc.

Pedimos que lea atentamente las instrucciones, principalmente las informaciones de fijación del producto en la pared, colocación de pegamento en local específico y necesario, el peso soportado por el producto etc...

Não escale ou se apoie no móvel.

Do not climb or lean on the furniture.

No se suba ni se apoye en el mueble.



Dimensões e ferramentas
Dimensions and tools
Dimensiones y herramientas

Painel / TV Panel

Dimensões:

L: 1350 A: 700 P: 30 mm

Dimensions:

W: 53.14 H: 27.55 D: 1.18 inches

Dimensiones:

L: 1350 A: 700 P: 30 mm

Rack / TV Stand

Dimensões:

L: 1350 A: 540 P: 294 mm

Dimensions:

W: 53.14 H: 21.25 D: 11.57 inches

Dimensiones:

L: 1350 A: 540 P: 900 mm

Mesa de centro / Center table

Dimensões:

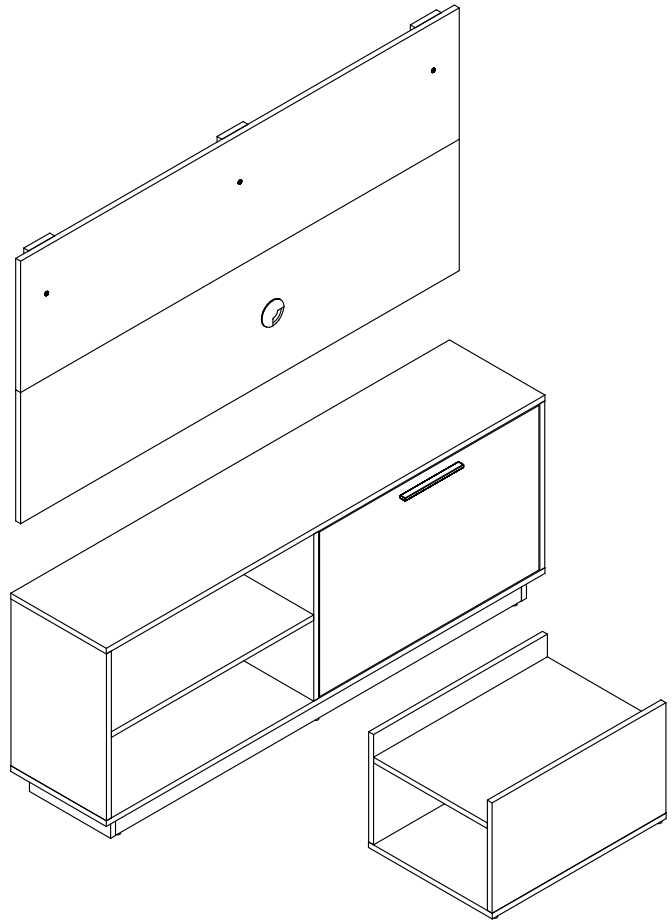
L: 535 A: 314 P: 381 mm

Dimensions:

W: 21.06 H: 12.36 D: 15.00 inches

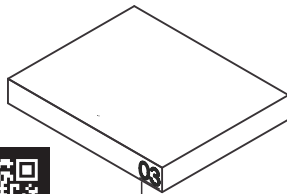
Dimensiones:

L: 535 A: 314 P: 381 mm

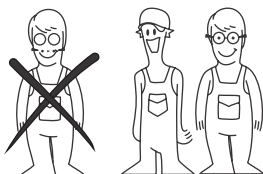


Limpeza
Cleanig
Limpieza

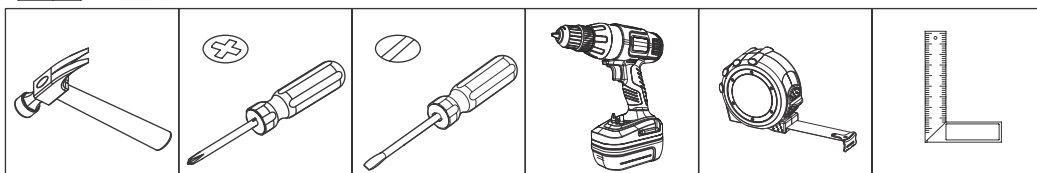
Pano levemente umedecido com água, seguido de pano seco, não utilizar produtos químico ou abrasivos.
Slightly dampened cloth and after a dry cloth, do not use chemicals or abrasives.
Solamente utilizar un paño húmedo y después un paño seco, no utilice productos químicos o abrasivos.



UTILIZE ALCOOL APENAS PARA REMOVER O NUMERO DAS PEÇAS
USE ALCOHOL ONLY TO REMOVE PART NUMBERS
UTILICE ALCOHOL SOLAMENTE PARA ELIMINAR EL NUMERO DE LAS PIEZAS



Para facilitar a montagem, utilize uma parafusadeira elétrica.
To improve assembly, use an eletronic screwdriver.
Para facilitar el armado, utilice un destornillador eléctrico.



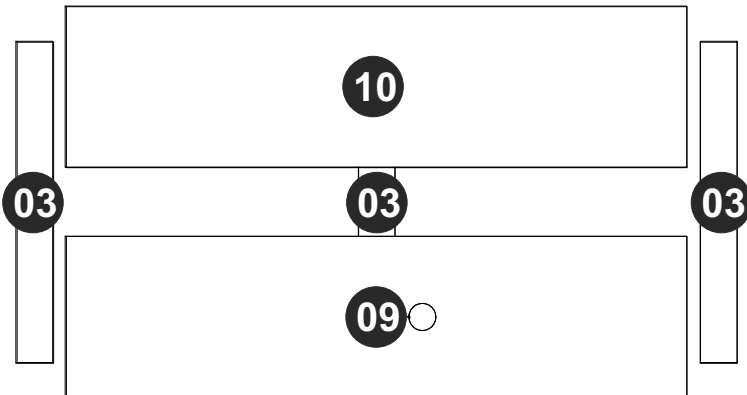
COD BR: BR 398-06

PEÇA	DESCRIÇÃO	QUANT.
001	BASE RACK	1
002	TAMPO RACK	1
003	TRAVESSA PAINEL	1
004	LATERAL DIREITA RACK	1
005	PRATELEIRA RACK	1
006	PORTA RACK	1
007	BASE MESA DE CENTRO	1
008	LATERAL MESA DE CENTRO	2
009	PAINEL TV INFERIOR	1
010	PAINEL TV SUPERIOR	1
011	LATERAL ESQUERDA/DIVISÓRIA RACK ²	2
012	TAMPO MESA DE CENTRO	1
013	RODAPÉ MAIOR RACK	2
014	RODAPÉ MENOR RACK	2
015	COSTAS	1

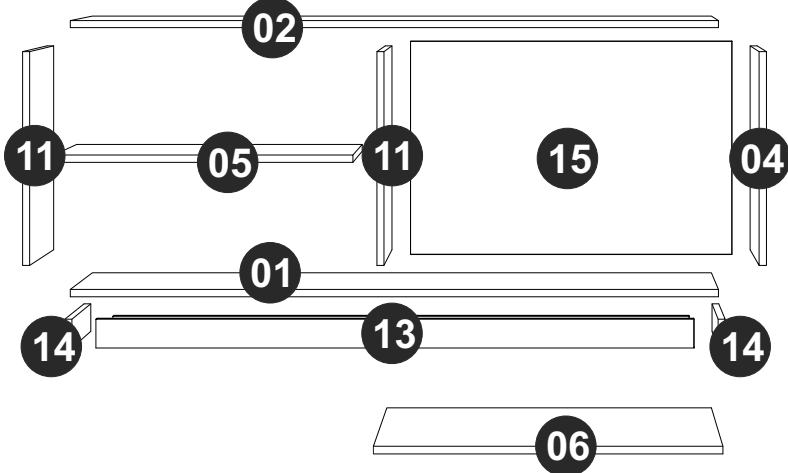
PART	DESCRIPTION	QTY
001	TV STAND BASE	1
002	TV STAND LEFT TOP	1
003	TV PANEL TRAVERSE	1
004	TV STAND RIGHT SIDE	1
005	TV STAND SHELF	1
006	TV STAND DOOR	1
007	CENTER TABLE BASE	1
008	CENTER TABLE SIDE	2
009	LOWER TV PANEL	1
010	UPPER TV PANEL	1
011	TV STAND LEFT SIDE/ PARTITION	2
012	CENTER TABLE TOP	1
013	TV STAND LONGER BASEBOARD	2
014	TV STAND LOWER BASEBOARD	2
015	TV STAND BACK	1

PIEZA	DESCRIPCIÓN	CANTIDAD
001	BASE RACK	1
002	TAPA RACK	1
003	TRAVESAÑO PANEL TV	1
004	LATERAL DERECHA RACK	1
005	REPISA RACK	1
006	PUERTA RACK	1
007	BASE MESA DE CENTRO	1
008	LATERAL MESA DE CENTRO	2
009	PANEL TV INFERIOR	1
010	PANEL TV SUPERIOR	1
011	LATERAL IZQUIERDA / PARTICIÓN RACK ²	2
012	TAPA MESA DE CENTRO	1
013	RODAPIE MAYOR RACK	2
014	RODAPIE MENOR RACK	2
015	REVÉS RACK	1

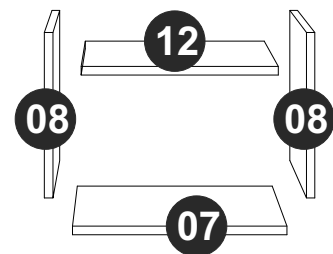
PAINEL / TV PANEL



RACK / TV STAND



MESA DE CENTRO / CENTER TABLE





TAPA FUROS x 17
STICKER x 17
TAPAS PLÁSTICAS x 17



EF 000106 x 44
3,5X14 CC



EF 000216 X 14



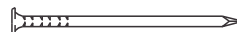
EF 000033x 24
8x30



EF 000094 X 14



EF 000132 x 10
4X50 CC



EF 000168 X 34
10X10 C/C



GIZ x 1
CHALK x 1
TIZA x 1



PÉS REDONDOS x 10
ROUND FEET x 10
PIES REDONDOS x 10



EF 000404 x 12
3,5X25 CC



EF 000061 X 8



EF 000241x 12
8x20



EF 000015 X 3



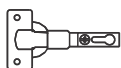
EF 000112 X 2
3,5X25 CF



SUPORE PLÁSTICO x 1
PLASTIC SUPPORT x 1
SOPORTE PLASTICO x 1



EF 000250 x 3
5X80 CC



EF 000043 X 2



PASSA - FIO x 1
PASS - WIRE x 1
PASA - CABLE x 1



ARTICULADOR x 1
ARTICULATOR x1
ARTICULADOR x 1



PUXADOR x 1
HANDLE x 1
MANIJA x 1

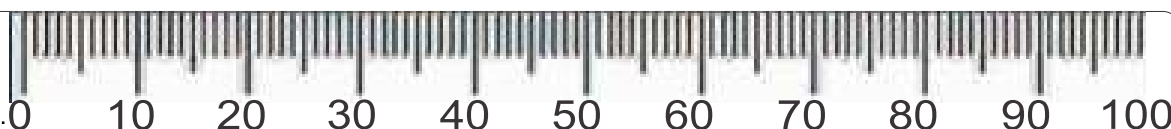


EF 000025 X 2

Utilize para medir as ferragens.

Utilice para medir el herraje.

Use for measuring the hardware.



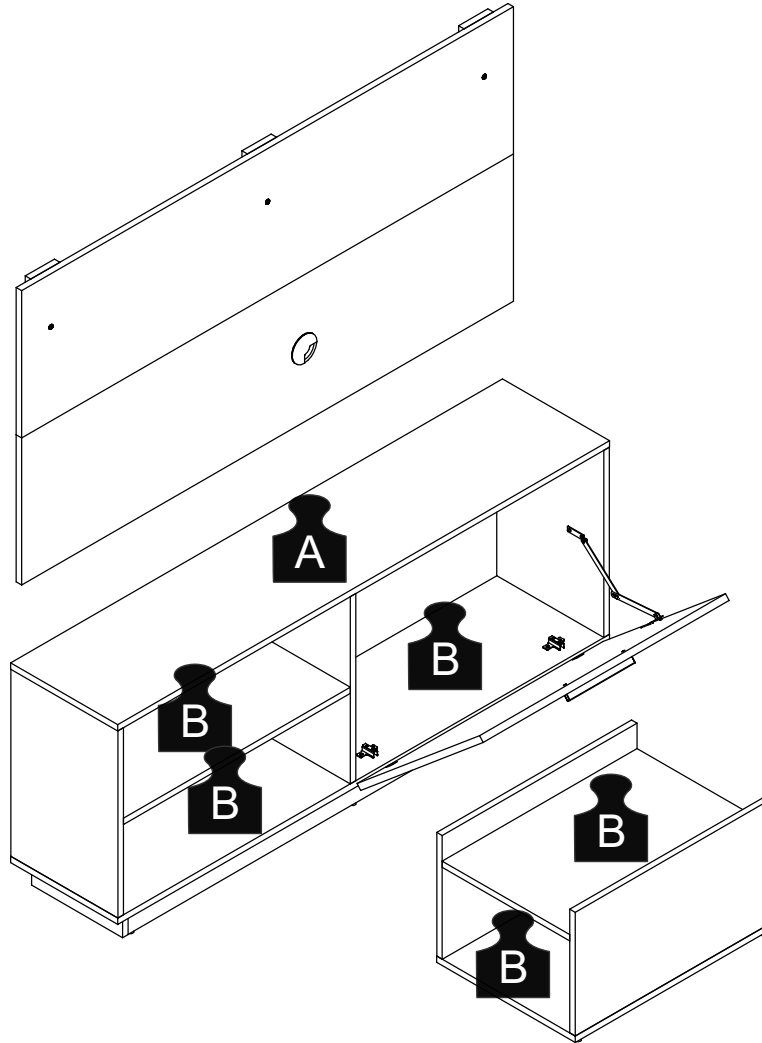
Garantia (exclusivo para o Brasil/exclusivo de Brasil/exclusive to Brazil):

A garantia dos produtos fabricados pela BRV Móveis, abrange eventuais defeitos-vícios de fabricação, no prazo estabelecido pelo código de Defesa do Consumidor, em seu artigo 26.II. o qual prevê a garantia de 90 (noventa) dias.

A = 14KG - 30.86LB

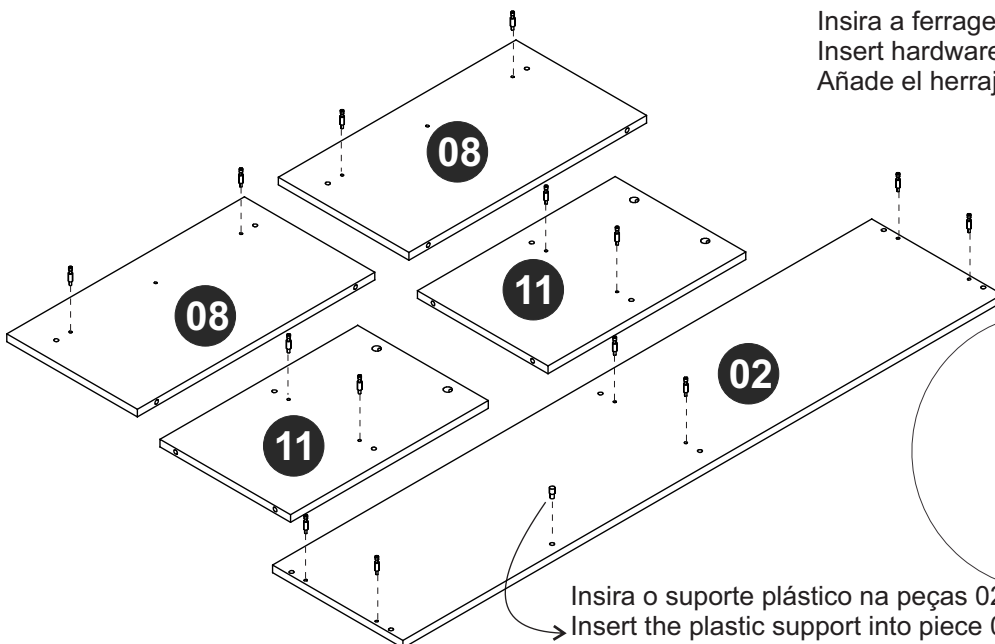
B = 6KG - 13.22LB

48"

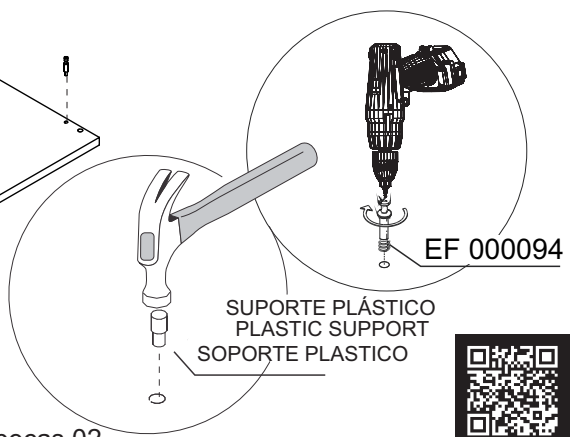


PASSO 1 / STEP 1 / PASO 1

Insira a ferragem EF 000094 nas peças 02, 08 e 11.
Insert hardware EF 000094 into pieces 02, 08 and 11.
Añade el herraje EF 000094 en las piezas 02, 08 y 11.

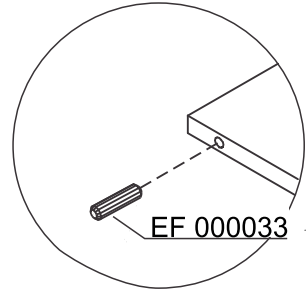
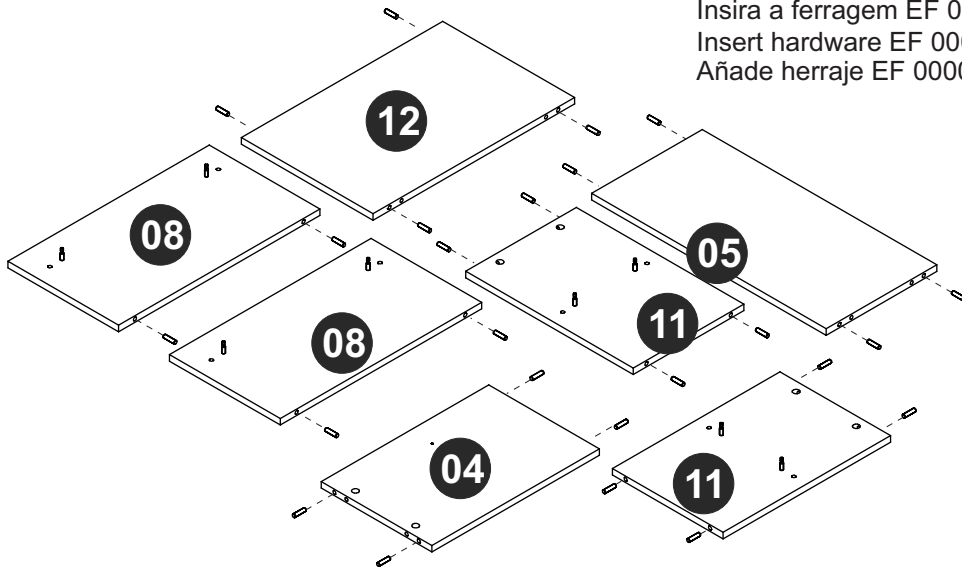


Insira o suporte plástico na peças 02.
Insert the plastic support into piece 02.
Añade el soporte plástico en la pieza 02.



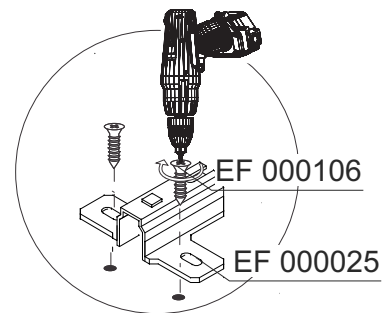
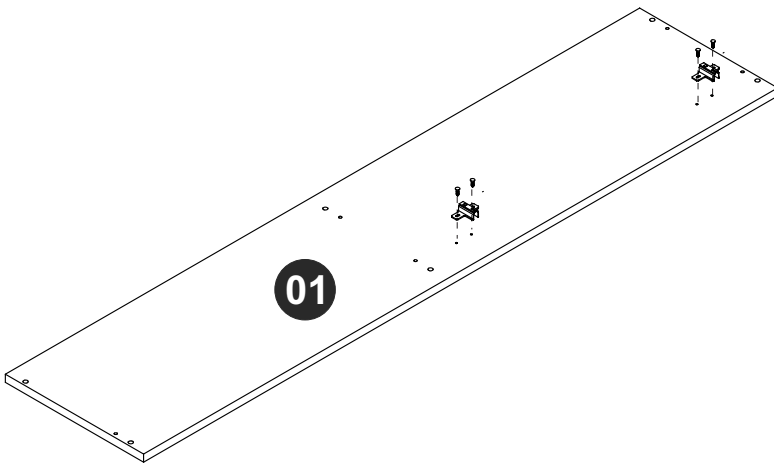
PASSO 2 / STEP 2 / PASO 2

Insira a ferragem EF 000033 nas peças 04, 05, 08, 11 e 12.
Insert hardware EF 000033 into pieces 04, 05, 08, 11 and 12.
Añade herraje EF 000033 en las piezas 04, 05, 08, 11 y 12.



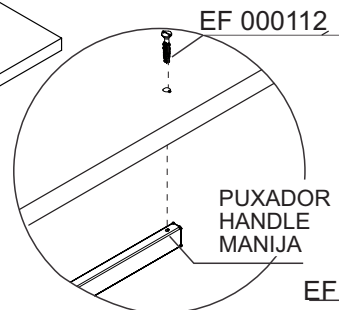
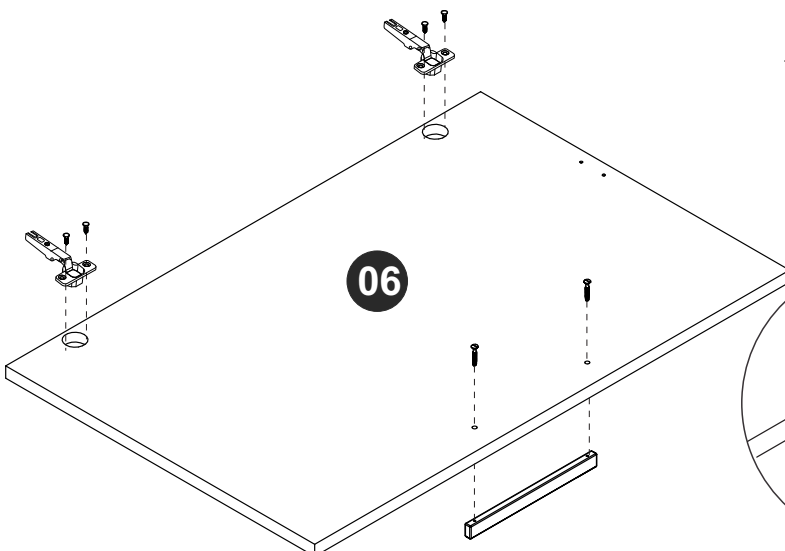
PASSO 3 / STEP 3 / PASO 3

Fixe a ferragem EF 000025 na peça 01 utilizando a ferragem EF 000106.
Attach hardware EF 000025 at piece 01 using hardware EF 000106.
Fije el herraje EF 000025 en la pieza 01 utilizando el herraje EF 000106.

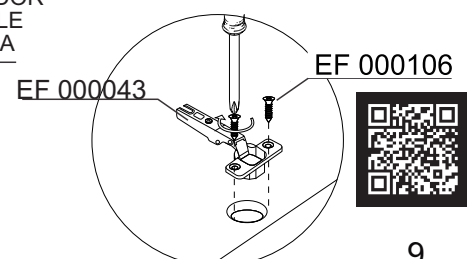


PASSO 4 / STEP 4 / PASO 4

Fixe o puxador usando a ferragem EF 000112. Fixe a ferragem EF 000043 usando a ferragem EF 000106.
Fix the handle using hardware EF 000112. Fix hardware EF 000043 using hardware EF 000106.
Fije la manija utilizando el herraje EF 000112. Fije el herraje EF 000043 utilizando el herraje EF 000106.

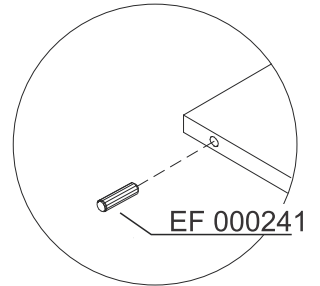
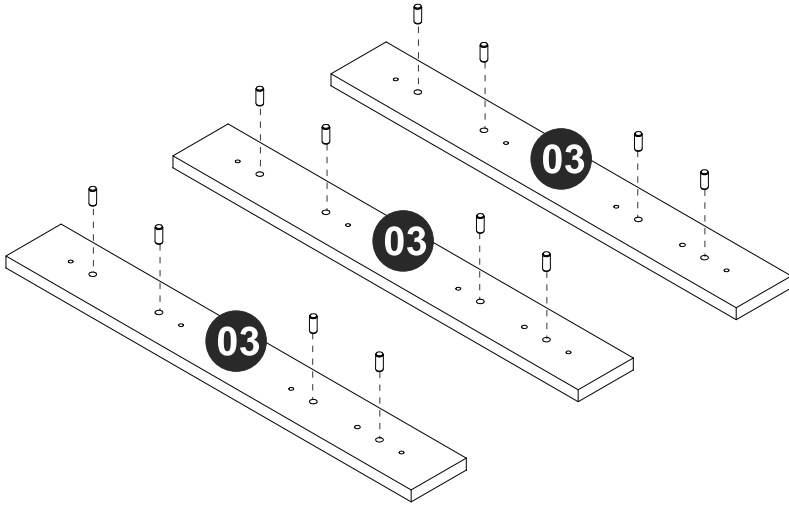


PUXADOR
HANDLE
MANIJA



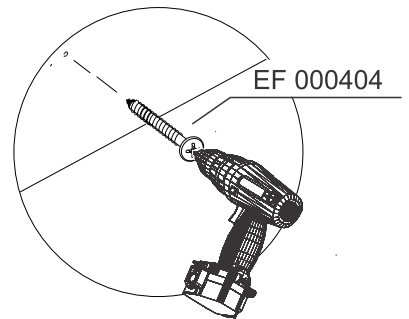
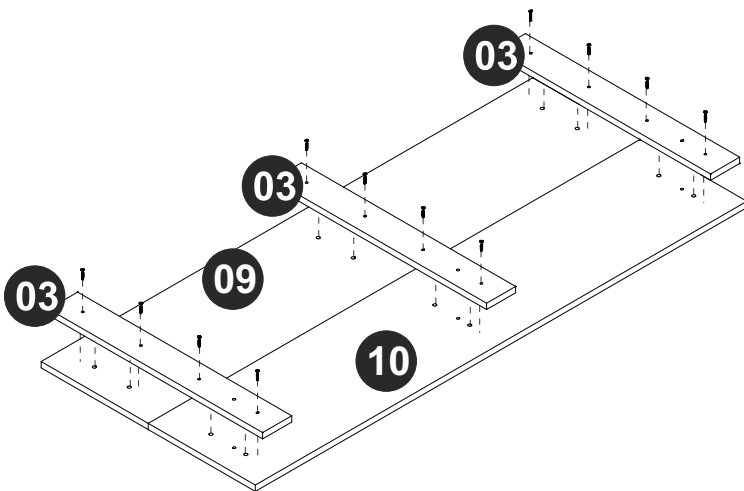
PASSO 5 / STEP 5 / PASO 5

Insira a ferragem EF 000241 nas peças 03.
Insert hardware EF 000241 into pieces 03.
Añade el herraje EF 000241 en las piezas 03.



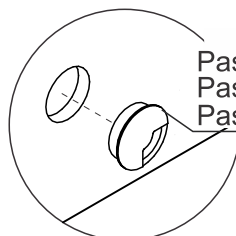
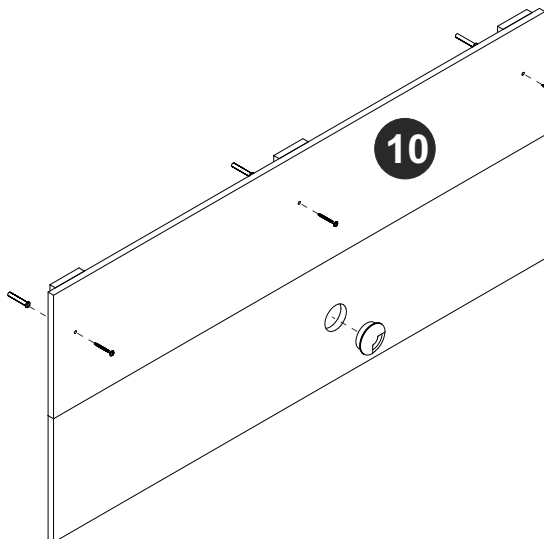
PASSO 6 / STEP 6 / PASO 6

Fixe as peças 03, 09 e 10 utilizando a ferragem EF 000404.
Attach pieces 03, 09 and 10 using hardware EF 000404.
Fije las piezas 03, 09 y 10 utilizando el herraje EF 000404.



PASSO 7 / STEP 7 / PASO 7

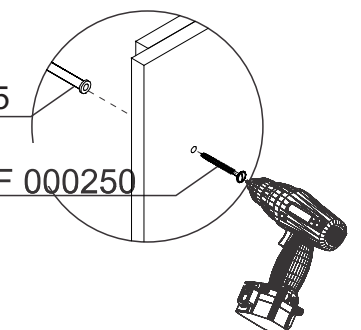
Utilize as ferragens EF 000015 e EF 000250 para fixar o painel na parede.
Insira o passa-fio.
Use hardwares EF 000015 and EF 000250 to fix the panel on the wall.
Insert the pass-wire.
Utilice los herrajes EF 000015 y EF 000250 para fijar el panel en la pared.
Añade el pasa-cable.



EF 000015

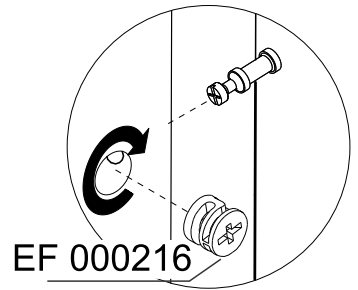
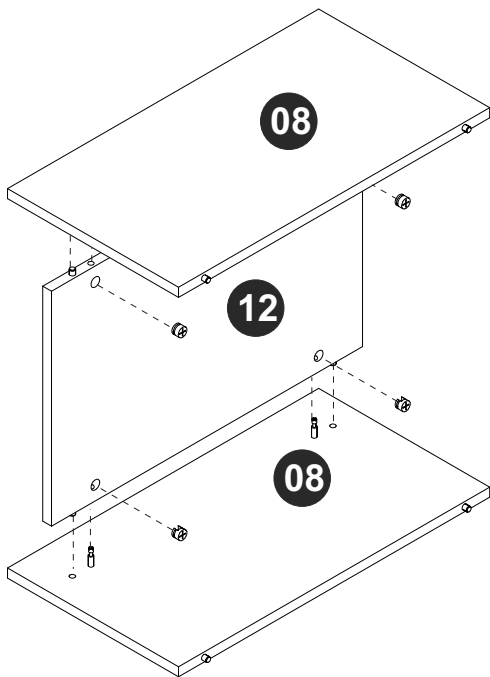
Passa - fio
Pass - wire
Pasa - cable

EF 000250



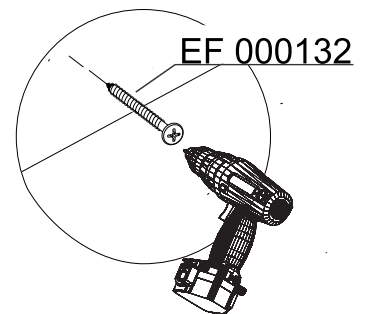
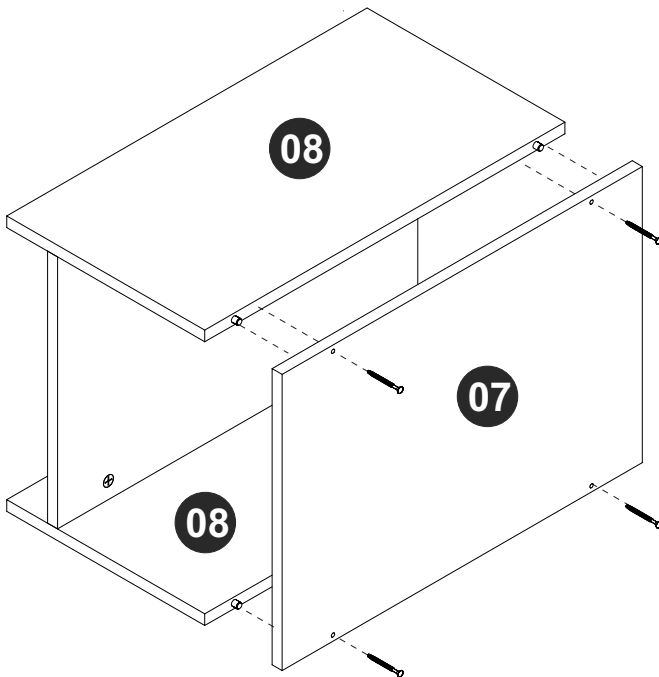
PASSO 8 / STEP 8/ PASO 8

Conecte as peças 08 e 12, insira a ferragem EF 000216 e gire para apertar.
Connect pieces 08 and 12, insert hardware EF 000216 and turn to tighten.
Junte las piezas 08 y 12, añade el herraje EF 000216 y gire para apretar.



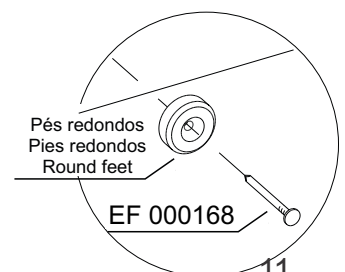
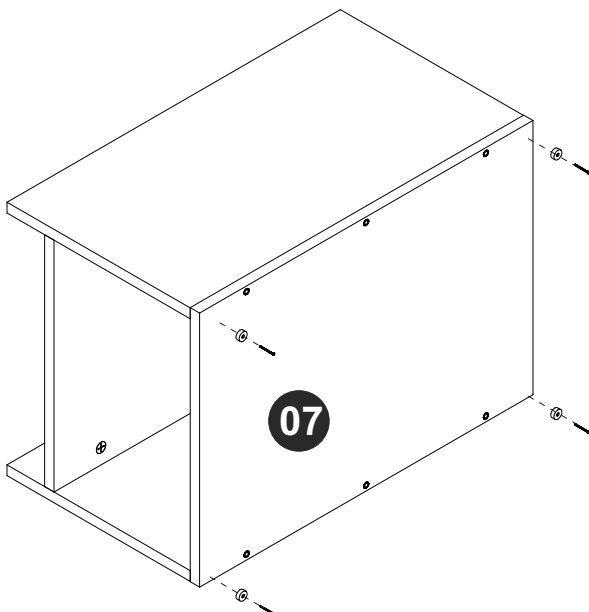
PASSO 9 / STEP 9 / PASO 9

Conecte a peça 07 utilizando a ferragem EF 000132.
Connect piece 07 using hardware EF 000132.
Junte la pieza 07 utilizando el herraje EF 000132.



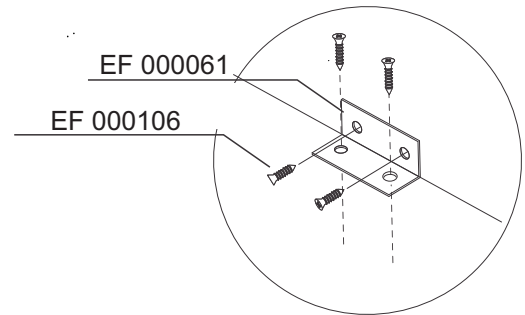
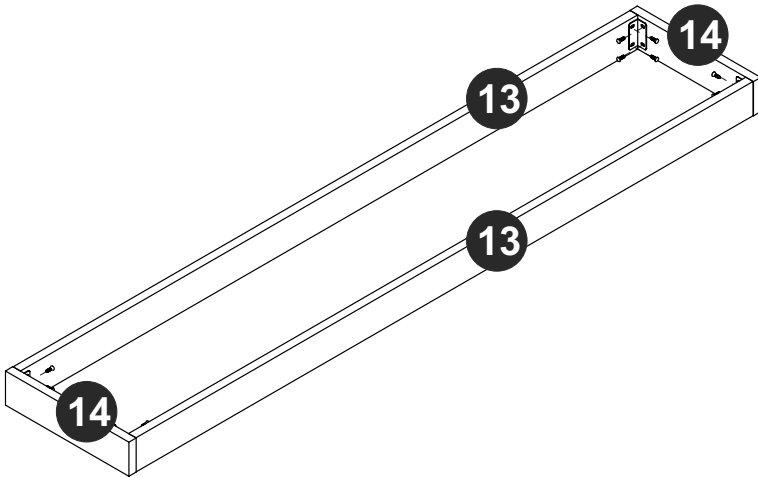
PASSO 10 / STEP 10 / PASO 10

Fixe os pés utilizando a ferragem EF 000168.
Attach the feet using hardware EF 000168.
Fije los pies utilizando el herraje EF 000168.



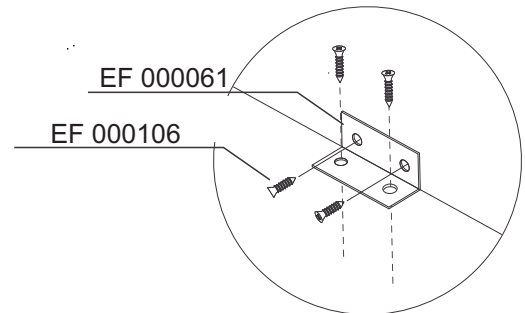
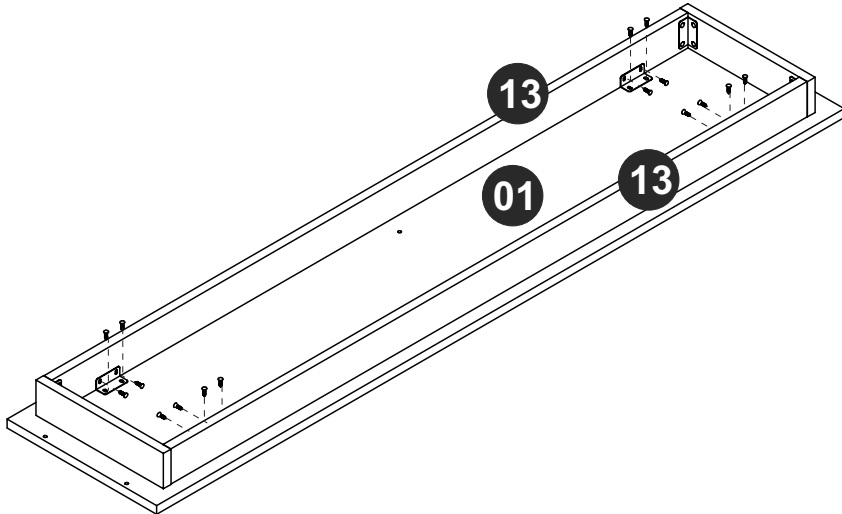
PASSO 11 / STEP 11 / PASO 11

Conecte as peças 13 e 14, utilizando as ferragens EF 000061 e EF 000106.
Connect pieces 13 and 14, using hardware EF000061 and EF 000106.
Junte las piezas 13 y 14, utilizando los herrajes EF000061 y EF 000106.



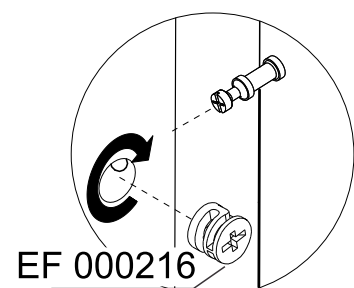
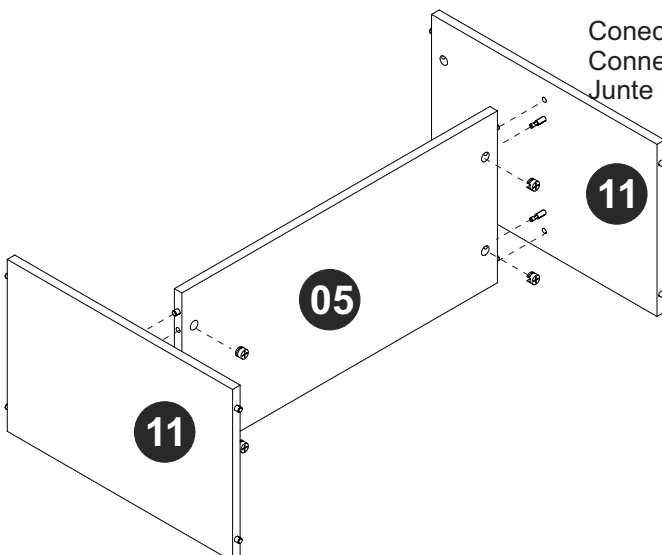
PASSO 12 / STEP 12 / PASO 12

Conecte a peça 01 utilizando as ferragens EF 000061 e EF 000106.
Connect piece 01 using hardware EF000061 and EF 000106.
Junte la pieza 01 utilizando los herrajes EF000061 y EF 000106.



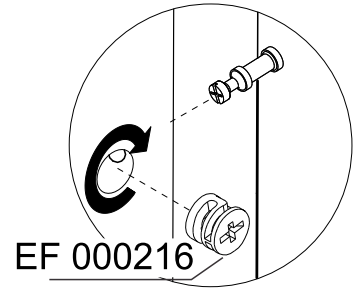
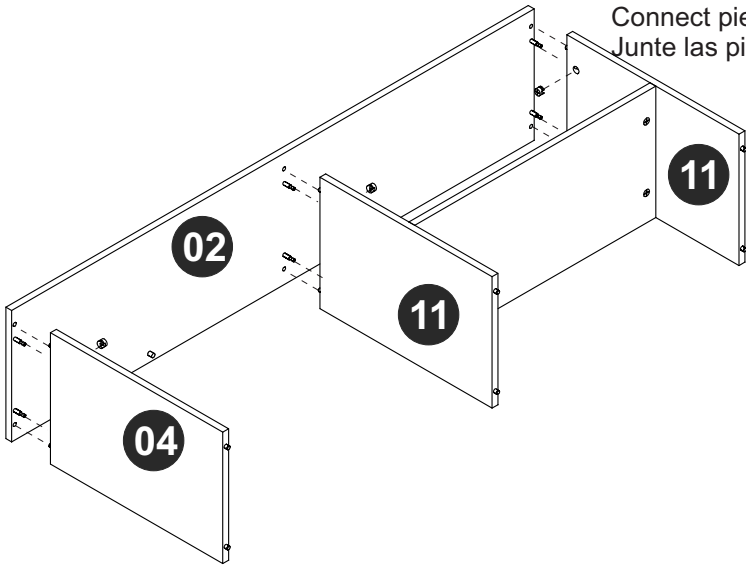
PASSO 13 / STEP 13 / PASO 13

Conecte as peças 05 e 11, insira a ferragem EF 000216 e gire para apertar.
Connect pieces 05 and 11, insert hardware EF 000216 and turn to tighten.
Junte las piezas 05 y 11, añade el herraje EF 000216 y gire para apretar.



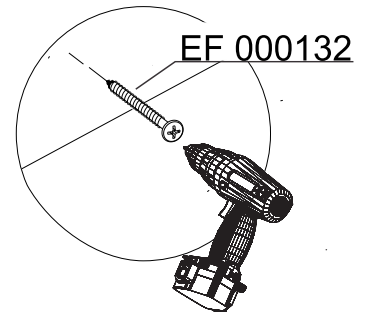
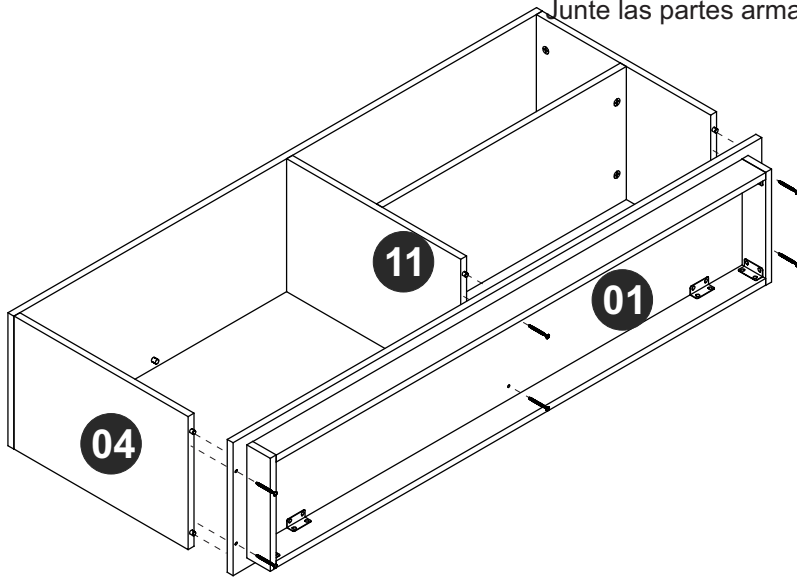
PASSO 14 / STEP 14/ PASO 14

Conecte as peças 02, 04 e 11, insira a ferragem EF 000216 e gire para apertar.
Connect pieces 02, 04 and 11, insert hardware EF 000216 and turn to tighten.
Junte las piezas 02, 04 y 11, añade el herraje EF 000216 y gire para apretar.



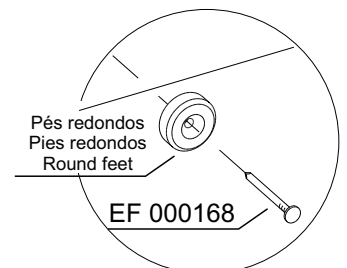
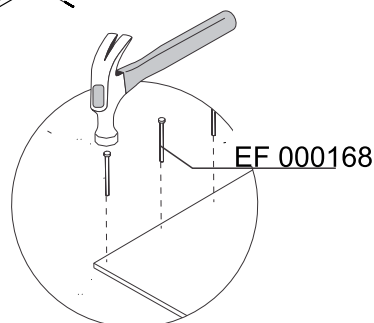
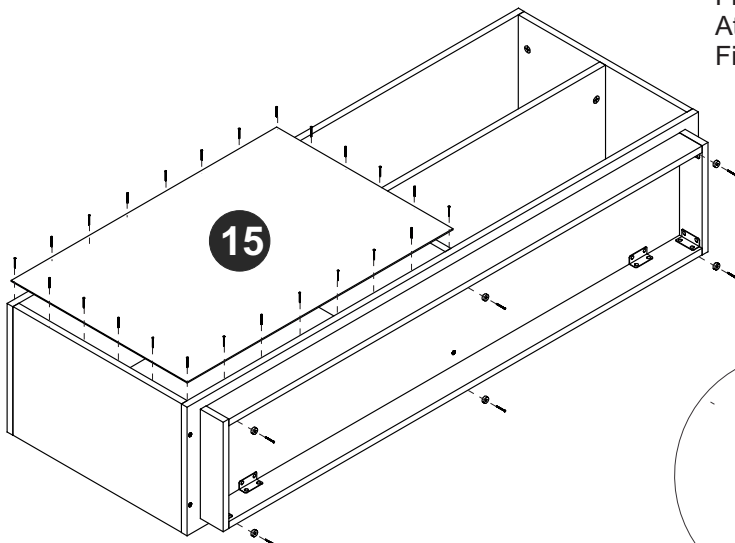
PASSO 15 / STEP 15 / PASO 15

Conecte as partes montadas nos passos 13 e 15 utilizando a ferragem EF 000132.
Connect the parts assembled in steps 13 and 15 using hardware EF 000132.
Junte las partes armadas en los pasos 13 y 15 using hardware EF 000132.



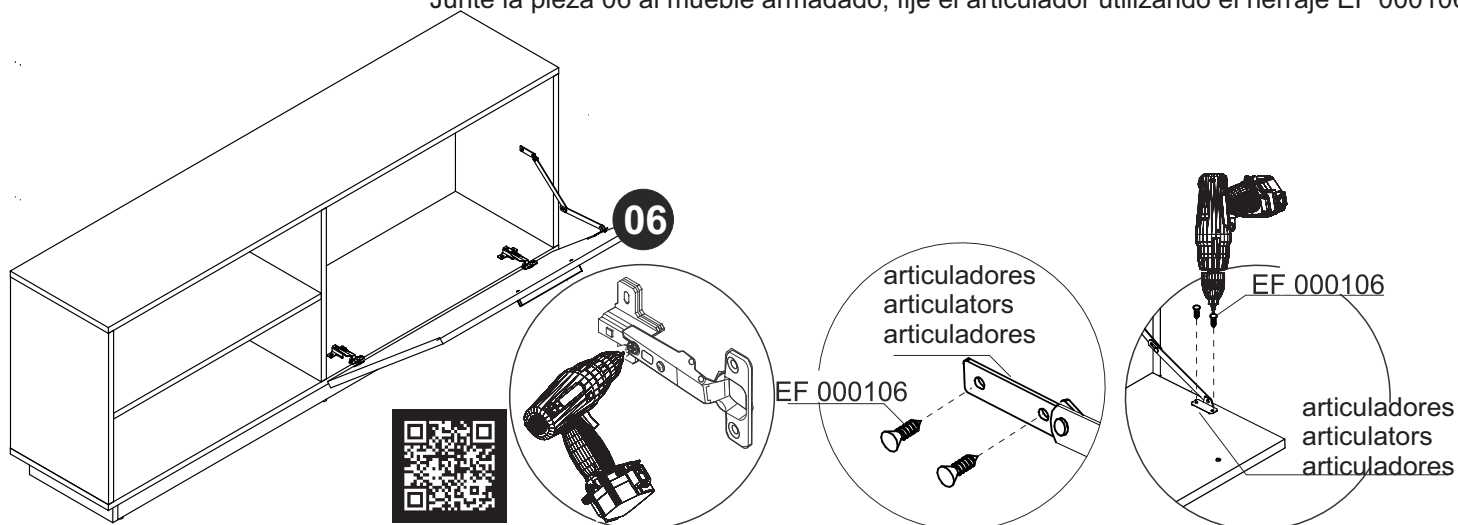
PASSO 16 / STEP 16 / PASO 16

Fixe a peça 15 e os pés utilizando a ferragem EF 000168.
Attach piece 15 and the feet using hardware EF 000168.
Fije la pieza 15 y los pies utilizando el herraje EF 000168.



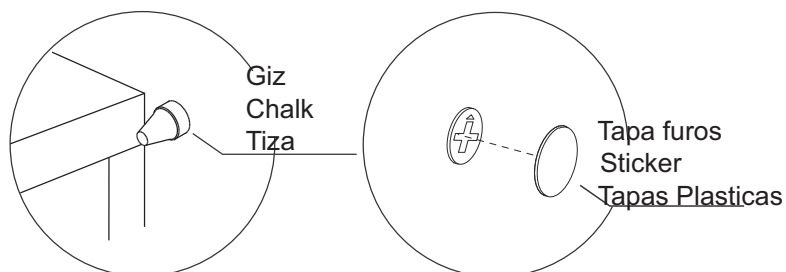
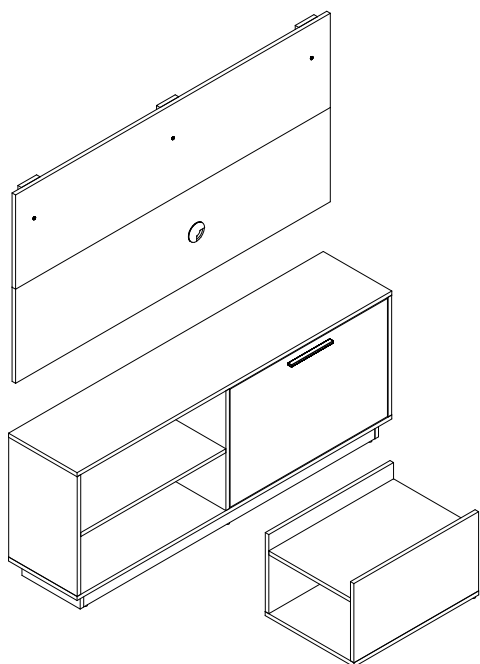
PASSO 17 / STEP 17 / PASO 17

Conecte a peça 06 ao móvel montado, fixe o articulador utilizando a ferragem EF 000106.
Connect piece 06 to the assembled furniture, attach the articulator using hardware EF 000106.
Junte la pieza 06 al mueble armado, fije el articulador utilizando el herraje EF 000106.



PASSO 18 / STEP 18 / PASO 18

Use o giz para dar o acabamento final ao produto. Use os tapa furos para cobrir os parafusos aparentes.
Use the chalk to give the final finish on the product. Use stickers to cover apparent screws.
Utilice la tiza para dar el acabado final al producto. Utilice los tapa huecos para cubrir los tornillos aparentes.



PASSO 19 / STEP 19 / PASO 19

